

FS 70

**STIHL**



2 - 35 Instrucțiuni de utilizare



## Cuprins

1	Prefață.....	2
2	Despre acest manual de utilizare.....	2
3	Instrucțiuni de siguranță și tehnica de lucru	3
4	Combinatii permise de unealtă tăietoare, apărătoare, mâner, centură.....	11
5	Atașarea mânerului bimanual.....	12
6	Atașarea mânerului circular.....	13
7	Atașarea inelului de tracțiune.....	15
8	Atașarea dispozitivelor apărătoare.....	15
9	Atașarea unelei tăietoare.....	16
10	Combustibil.....	19
11	Alimentarea cu combustibil.....	20
12	Aplicarea centurii.....	21
13	echilibrați utilajul.....	22
14	Pomirea / oprirea motorului.....	23
15	Transportarea utilajului.....	25
16	Instrucțiuni de funcționare.....	26
17	Curățarea filtrului de aer.....	26
18	Reglarea carburatorului.....	27
19	Bujia.....	27
20	Funcționarea motorului.....	28
21	Depozitarea utilajului.....	28
22	Ascufirea uneltelor tăietoare metalice.....	28
23	Întreținerea capului cositor.....	28
24	Instrucțiuni de întreținere și îngrijire.....	30
25	Minimizarea uzurii și evitarea pagubelor.....	31
26	Componente principale.....	32
27	Date tehnice.....	32
28	Instrucțiuni pentru reparații.....	33
29	Colectarea deșeurilor.....	34
30	Declarație de conformitate EU.....	34
31	Declarația de conformitate UKCA.....	34
32	Adrese.....	35

## 1 Prefață

Stimată cumpărătoare, stimate cumpărător,

vă mulțumim că ați ales un produs de calitate al firmei STIHL.

Acest produs a fost obținut prin metode moderne de prelucrare, la care s-au adăugat măsuri sporite de asigurare a calității. Am depus toate eforturile pentru a ne asigura că acest aparat va corespunde cerințelor dumneavoastră și că îl puteți utiliza fără probleme.

Pentru informații cu privire la aparatul dumneavoastră, vă rugăm să vă adresați dealerului dvs. sau direct, societății noastre de distribuție.

Al dvs.



Dr. Nikolas Stihl

## 2 Despre acest manual de utilizare

### 2.1 Simboluri

Simbolurile amplasate pe utilaj sunt explicate în acest manual de utilizare.

În funcție de utilaj și de echipament, pe aparat pot fi amplasate următoarele simboluri.



Rezervor de combustibil; amestec de combustibil din benzină și ulei de motor



Acționarea ventilului de decomprimare



Pompă manuală de combustibil



Acționați pompa manuală de combustibil



Tube de unsoare



Ghidajul aerului de aspirație: regim de vară



Ghidajul aerului de aspirație: regim de iarnă



Încălzire mâner



## 2.2 Simbolizarea paragrafelor



### AVERTISMENT

Avertisment cu privire la pericolul de accident și rănire, precum și pericolul unor pagube materiale semnificative.

### INDICAȚIE

Avertisment cu privire la avarierea utilajului sau componentelor individuale.

## 2.3 Dezvoltare tehnică

STIHL se preocupă în mod constant de îmbunătățirea tuturor mașinilor și utilajelor; prin urmare ne rezervăm dreptul de a efectua modificări în programul de livrare în ceea ce privește forma, tehnologia și echiparea.

Prin urmare nu pot fi ridicate pretenții cu privire la informațiile și figurile din acest manual de utilizare.

## 3 Instrucțiuni de siguranță și tehnica de lucru



Măsuri speciale de siguranță se impun la utilizarea acestui motoutilaj, deoarece se lucrează cu o turație foarte mare a unelei tăietoare.



Instrucțiunile de utilizare se vor citi în întregime cu atenție înainte a punerii în funcțiune și se vor păstra în siguranță pentru a fi utilizate ulterior. Nerespectarea instrucțiunilor de utilizare prezintă un pericol de moarte.

Se vor respecta normele de siguranță specifice țării respective, de ex. cele emise de asociațiile profesionale, casele de asigurări sociale, autoritățile însărcinate cu protecția muncii și altele.

În cazul în care se lucrează cu motoutilajul pentru prima dată: Se solicită vânzătorului sau specialistului explicații referitoare la funcționarea în siguranță – sau se participă la un curs de instruire.

Minorilor nu le este permisă folosirea motoutilajului – cu excepția tinerilor peste 16 ani, care se instruiesc sub supraveghere.

Copiii, animalele și persoanele din jur trebuie să păstreze distanța.

În cazul neutilizării, utilajul se va depozita în așa fel încât să nu pună în pericol nici o persoană. Motoutilajul se va asigura împotriva accesului neautorizat.

Utilizatorul este responsabil pentru accidentele sau pericolele apărute față de alte persoane sau de lucrurile aparținând acestora.

Motoutilajul va fi înmănat sau împrumutat numai acelor persoane, care au cunoștințe despre modelul respectiv și utilizarea lui – întotdeauna se vor înmâna și instrucțiunile de utilizare.

Întrebuințarea motoutilajelor cu emisie prin ultrasunete poate fi limitată temporar, atât prin hotărâri naționale, cât și locale.

Persoanele care întrebuințează utilajul trebuie să fie odihnite, sănătoase și în formă fizică bună.

În cazul când vi s-a recomandat evitarea solicitării din motive de sănătate, adresați-vă unui medic pentru a afla dacă este posibil să se utilizeze motoutilajul.

Numai pentru purtătorii de by-pass: Sistemul de aprindere al acestui utilaj produce un câmp slab electromagnetic. Nu putem exclude complet influența asupra tipurilor individuale de stimulatoare cardiace. Pentru a evita riscurile din punct de vedere al sănătății, STIHL vă recomandă să vă adresați medicului personal și producătorului de stimulator cardiac.

După administrarea de alcool, medicamente care influențează capacitatea de reacție sau droguri este interzisă utilizarea motoutilajului.

Motoutilajul – în funcție de unelele tăietoare aferente – se utilizează numai la cositul ierbii precum și la tăierea vegetației sălbatice, arbuștilor, desigurilor, tufișurilor, pomișorilor sau altele similare.

Motoutilajul nu se va utiliza în alte scopuri – **pericol de accidente!**

Se vor monta numai piesele sau accesoriile care sunt aprobate de STIHL și destinate acestui motoutilaj sau piese similare din punct de vedere tehnic. Pentru orice nelămurire adresați-vă unui serviciu de asistență tehnică. Se vor utiliza numai scule și accesorii de calitate. În caz contrar apare pericolul accidentării sau avarierii motoutilajului.

STIHL vă recomandă utilizarea sculelor și a accesoriilor originale STIHL. Datorită caracteristicilor lor, acestea sunt optime pentru produs și corespund cerințelor utilizatorului.

Asupra utilajului nu se va executa nici o modificare – în caz contrar ar putea fi periclitată siguranța. STIHL își declină răspunderea pentru leziuni asupra persoanelor și daunele provocate

buurilor, cauzate de folosirea utilajelor atașabile neaprobate de STIHL.

Apărătoarea motoutilajului nu poate proteja utilizatorul de toate obiectele (pietre, sticlă, sârmă etc.) antrenate în mișcare centrifugă de către unealta tăietoare. Aceste obiecte pot ricoșa oriunde și pot nimeri utilizatorul.

Pentru curățarea utilajului nu întrebuiți curățător de mare presiune. Jetul puternic de apă poate avaria componentele utilajului.

### 3.1 Îmbrăcăminte și echipamentul

Îmbrăcăminte și echipamentul se vor purta în conformitate cu prevederile.



Îmbrăcăminte trebuie să fie adaptată scopului și să fie confortabilă. Costumul nu trebuie să fie lejer – costum combinat, fără manta de lucru.

Nu se poartă îmbrăcăminte care se poate agăța de lemn, mărciniș sau de piesele utilajului aflate în mișcare. Nici șaluri, cravată și bijuterii. Părul lung se va strânge și asigura astfel încât să fie peste umeri.



Purtați cizme de protecție cu talpă aderentă, anti-alunecare și ștaif de oțel.

Numai la utilizarea capetelor cositoare se acceptă alternativ încălțăminte rezistentă cu talpă aderentă, anti-alunecare.



#### AVERTISMENT



Pentru reducerea riscului de leziuni la ochi, purtați ochelari de protecție cu aplicare strânsă conform standardului EN 166. Aveți grijă la corecta așezare a ochelarilor de protecție.

Purtați mască de protecție și aveți grijă la așezarea corectă. Maska de protecție nu reprezintă o protecție suficientă pentru ochi.

Purtați o protecție fonică "personală" – de ex. antifoaane pentru protecția auzului.

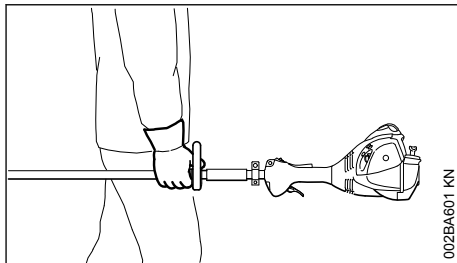
Purtați cască de protecție în timpul lucrărilor forestiere, în vegetație înaltă și în locurile unde există pericolul căderii obiectelor.



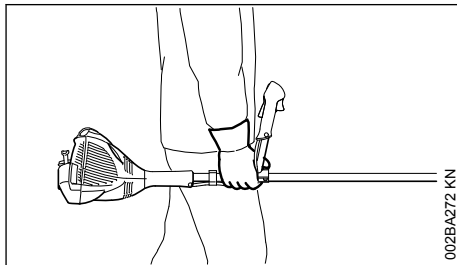
Purtați mănuși de lucru robuste, confecționate din material rezistent (spre exemplu din piele).

STIHL oferă un program cuprinzător în privința echipamentului personal de protecție.

### 3.2 Transportul motoutilajului



002BA601 KN



002BA272 KN

Întotdeauna se oprește motorul.

Motoutilajul se va ține de centură sau de tijă, echilibrându-se.

Asigurați unelele tăietoare metalice cu o apărătoare pentru transport împotriva atingerii, chiar și în cazul unor deplasări mai scurte – vezi „Montarea apărătoarei pentru transport”.



Nu atingeți piesele fierbinți ale utilajului și mecanismul – **Pericol de arsuri!**

În vehicule: motoutilajul se asigură contra răsturnării, deteriorării și scurgerii combustibilului.

### 3.3 Alimentarea cu combustibil



**Benzina este extrem de inflamabilă** – mențineți distanța față de flacără – nu răsturnați combustibilul – nu fumați.

Opriti motorul înaintea alimentării cu combustibil.

Nu alimentați atâta timp cât motorul este încă fierbinte – combustibilul se poate revărsa – **pericol de incendii!**

Capacul rezervorului se deschide cu precauție pentru ca suprapresiunea să scadă încet și să nu se stropască cu combustibil.

Alimentarea se va executa numai în spații bine aerisite. Dacă s-a scurs combustibil, curățați imediat motoutilajul – combustibilul nu are voie să

atingă îmbrăcămintea, altfel aceasta se va schimba imediat.



După alimentare, capacul rezervorului se înșurubează cât mai strâns posibil.

Astfel se va reduce riscul desfacerii capacului rezervorului din cauza vibrației motorului și revărsării combustibilului.

Atenție la neetanșetăți – dacă se revarsă combustibil, nu porniți motorul – **pericol mortal din cauza arsurilor!**

### 3.4 Înaintea pornirii

Se verifică starea sigură de funcționare a utilajului, conform instrucțiunilor – atenție la capitolul corespunzător din manualul de utilizare:

- Verificați sistemul de combustibil în privința etanșetății, în special piesele vizibile cum sunt, spre exemplu, capacul rezervorului, racordurile de conductă, pompa de combustibil (numai la motoutilaje cu pompă de combustibil). În cazul unor neetanșări sau avarieri, nu porniți motorul – **pericol de incendiu!** Înaintea punerii în funcțiune, utilajul va fi supus reviziei de către un serviciu de asistență tehnică
- combinația de unealtă tăietoare, apărătoare, mâner și centură trebuie să fie aprobată și toate componentele trebuie să fie montate corespunzător
- tasta de oprire / cursorul combinat trebuie să permită acționarea ușoară
- Pârghia clapetei de pornire, blocatorul pârghiei de accelerație și pârghia de accelerație trebuie să fie ușor accesibile – pârghia de accelerație trebuie să se retragă automat în poziția de mers în gol. La apăsarea simultană a blocatorului pârghiei de accelerație și pârghiei de accelerație, pârghia clapetei de șoc trebuie să se retragă din pozițiile **I** și **II** în poziția de funcționare **I**
- Se verifică locul fix al fișei cablului de aprindere – în cazul în care fișa nu este bine fixată se pot produce scântei care aprind amestecul combustibil-aer – **pericol de incendiu!**
- Unealta tăietoare sau unealta atașabilă: montaj corect, poziție fixă și stare ireproșabilă
- Dispozitivele de protecție (de exemplu apărătoarea unelei tăietoare, discul mobil) se verifică dacă prezintă deteriorări, respectiv uzură. Piesele avariate se înlocuiesc. Utilajul nu se va utiliza cu apărătoarea avariata sau cu discul mobil uzat (dacă inscripția și săgețile nu mai sunt lizibile)

- nu se execută nicio modificare la dispozitivele de comandă și siguranță
- mânerul se mențin curate și uscate, se îndepărtează uleiul și murdăria – important pentru dirijarea mai sigură a motoutilajului
- Centura și mânerul (ele) se ajustează corespunzător mărimii corpului. În acest scop se vor respecta instrucțiunile din capitolul "Aplicarea centurii" și "Echilibrarea utilajului".

Motoutilajul se utilizează numai când se găsește în stare sigură de funcționare – **pericol de accident!**

Pentru cazul de urgență la utilizarea centurilor: exersați debarasarea rapidă de utilaj. În timpul probei, nu aruncați utilajul pe sol pentru a evita defectarea acestuia.

### 3.5 Pornirea motorului

Se execută la o distanță de minimum 3 metri față de locul alimentării – nu în spații închise.

Numai pe teren uniform, adoptați o poziție stabilă și sigură, apucați bine motoutilajul – scula tăietoare nu are voie să atingă niciun obiect și nici solul, pentru că, la pornire, acestea pot fi antrenate în mișcare de rotație.

Motoutilajul va fi operat numai de către o singură persoană – pe o circumferință de 15 m nu au voie să se afle alte persoane – nici la pornire – prin obiectele proiectate în exterior – **Pericol de rănire!**



Evitați contactul cu unealta tăietoare – **Pericol de rănire!**



Motorul nu se demarează "manual" – pornirea se va face după cum este descris în manualul de utilizare. Unealta tăietoare se mișcă în continuare a scurt timp după eliberarea pârghiei de accelerație – **efect de inerție!**

La verificarea mersului în gol: Odată cu eliberarea pârghiei de accelerație – unealta tăietoare trebuie să se oprească la mers în gol.

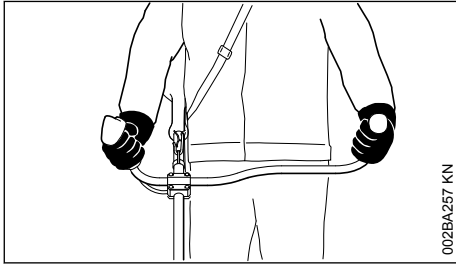
Materialele ușor inflamabile (de ex. șpan de lemn, coajă de copac, iarbă uscată, combustibil) se vor ține la distanță de gazele de ardere fierbinți și de toba fierbinte de eșapament – **pericol de incendiu!**

### 3.6 Ținerea și manevrarea utilajului

Motoutilajul se ține întotdeauna ferm cu ambele mâini de mâner.

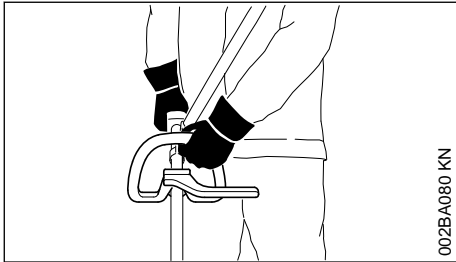
Asigurați întotdeauna o poziție sigură și stabilă.

### 3.6.1 La variantele cu mâner bimanual



Mâna dreaptă pe mânerul de operare și mâna stângă pe mânerul tubular.

### 3.6.2 La variantele cu mâner circular

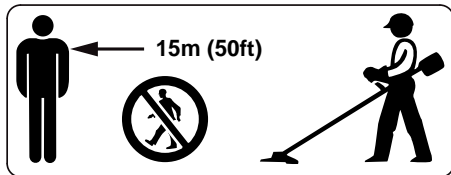


Mâna stângă pe mânerul circular, mâna dreaptă pe mânerul de comandă – la fel și la stângaci.

## 3.7 În timpul lucrului

Asigurați întotdeauna o poziție sigură și stabilă.

În caz de pericol, respectiv la urgențe opriți imediat motorul – acționați tasta de oprire / cursorul combinat în direcția 0.



Materialele antrenate în mișcare centrifugă și proiectate pot produce accidente într-o arie extinsă din jurul locului de desfășurare a activității, motiv pentru care nu este permisă staționarea altor persoane pe o rază de 15 m. Această distanță se va păstra și față de obiecte (vehicule, ferestre) – **pericol de daune materiale!** Chiar și la distanțe de peste 15 m nu poate fi exclusă expunerea la pericol.

Atenție la mersul în gol ireproșabil al motorului, pentru ca, la eliberarea pârghiei de accelerație, unealta tăietoare să nu se mai rotească.

Verificați, respectiv corectați reglajul la mers în gol la intervale periodice. Dacă totuși unealta tăietoare se rotește la mers în gol apelați la serviciul de asistență tehnică pentru reparație. STIHL vă recomandă serviciul de asistență tehnică STIHL.

Atenție la ploi, umezeală, zăpadă, remorci, teren neuniform etc. – **Pericol de alunecare!**

Atenție la obstacole – cioturi de copaci, rădăcini – **pericol de împiedicare!**

Lucrați numai din poziție verticală, niciodată nu vă poziționați în locuri instabile, pe o scară sau pe o platformă de lucru.

Este necesară o atenție mărită și precauție la purtarea căștii de protecție auditivă – deoarece percepția pericolului prin zgomote (îpete, tonuri de semnalizare etc.) este limitată.

Pauzele de lucru trebuie luate la momentele corespunzătoare pentru a evita oboseala și epuizarea – **pericol de accident!**

Lucrați calm și precaut – numai în condiții de bună vizibilitate și cu lumină suficientă. Lucrați cu atenție astfel încât să nu-i puneți pe ceilalți în pericol.



Motoutilajul produce gaze nocive, de îndată ce motorul este în stare de funcționare. Aceste gaze sunt inodore și invizibile și conțin hidrocarburi neare și benzol. Nu lucrați niciodată cu motoutilajul în spații închise sau slab aerisite – chiar și în cazul mașinilor cu catalizator.

La lucrări în canale, tranșee sau în spații strâmte, schimbul de aer trebuie să se facă în condiții optime – **Pericol de moarte prin intoxicare!**

Opriți de îndată lucrul dacă prezentați stări de greață, dureri de cap, tulburări de vedere (de ex. câmpul vizual se micșorează), tulburări de auz, amețeală, scăderea capacității de concentrare – aceste simptome pot fi provocate printre altele de concentrații prea mari de gaze de ardere – **Pericol de accident!**


Nu solicitați motoutilajul astfel încât să producă zgomot și gaze de ardere – nu lăsați motorul să funcționeze inutil, accelerați numai în timpul lucrului.

**Nu fumați** în timpul utilizării sau în apropierea motoutilajului – **pericol de incendiu!** Din sistemul de combustibil pot să scape vapori de benzină inflamabili.

Praful, aburii și fumul care iau naștere în timpul lucrului pot reprezenta un pericol pentru sănătate. În cazul emisiei puternice de praf sau fum purtați protecție respiratorie.

În cazul în care motoutilajul a fost supus unei solicitări necorespunzătoare (de ex. prin lovire sau prăbușire), înainte de a fi folosit în continuare, se va verifica obligatoriu starea sigură de funcționare – vezi și capitolul „Înainte porniri”.

Verificați în special etanșeitatea sistemului de combustibil și funcționarea dispozitivelor de siguranță. Nu utilizați în nici un caz în continuare motoutilajele care nu mai sunt sigure în funcționare. În caz de nesiguranță contactați distribuitorul de specialitate.

Nu lucrați cu poziția de pornire la cald  a pârghiei clapetei de șoc – turația motorului nu este reglabilă din această poziție.



Nu lucrați niciodată fără apărătoarea corespunzătoare pentru utilaj și unealta tăietoare – în urma obiectelor antrenate în mișcare centrifugă – **Pericol de rănire!**



Verificați terenul: Obiecte solide – pietre, piese metalice și alte materiale similare pot fi antrenate în mișcare centrifugă și proiectate – chiar și la distanțe de peste 15 m – **pericol de rănire!** – și pot avaria unealta tăietoare precum și alte obiecte (de ex. autovehiculele parcate, geamuri) (avarierea materialelor).

Lucrați cu deosebită precauție pe terenuri fără vizibilitate, cu vegetație sălbatică.

La cosirea în vegetație înaltă, sub tufișuri și garduri vii: înălțimea de lucru cu unealta tăietoare trebuie să fie de min. 15 cm – nu puneți animalele în pericol.

Înainte de a părăsi utilajul – opriți motorul.

Unealta tăietoare se verifică la intervale periodice, scurte și imediat dacă sesizați vreo modificare:

- Opriți motorul, prindeți utilajul în siguranță, lăsați unealta tăietoare să ajungă în stare de repaus
- Verificați starea și poziția stabilă, atenție la fisuri
- Atenție la gradul de ascuțire

- Înlocuiți imediat uneltele tăietoare avariate sau tocite, chiar și în cazul unor fisuri minore

Curățați la intervale periodice suportul port-sculă de iarbă și vegetație – îndepărtați obstacolele din zona unelei tăietoare sau apărătorii.

Pentru înlocuirea unelei tăietoare, opriți motorul – **pericol de rănire!**



Mecanismul se încălzește în timpul funcționării. Nu atingeți mecanismul – **Pericol de ardere!**

Când unealta tăietoare aflată în mișcare rotativă dă peste o piatră sau alt obiect dur, se pot produce scânteii care, la rândul lor, pot incendia în anumite condiții materialele ușor inflamabile. Chiar și plantele uscate și vreascurile sunt ușor inflamabile, în special în condiții de temperaturi ridicate și de vreme uscată. În caz de pericol de incendiu, nu folosiți unealta tăietoare în apropierea materialelor ușor inflamabile, plantelor uscate sau vreascurilor. Informați-vă neapărat în privința eventualelor pericole de incendiu, contactând serviciul forestier competent în acest sens.

### 3.8 Utilizarea capetelor cositoare

Apărătoarea unelei tăietoare se completează cu piesele atașabile prezentate în manualul de utilizare.

Se utilizează numai apărătoarea având cuțitul montat conform dispozițiilor, pentru ca firul cositor să fie tăiat la lungimea permisă.

Pentru ajustarea firului cositor, la capetele cositoare cu reglare manuală neapărat opriți motorul – **pericol de rănire!**

Utilizarea necorespunzătoare cu fire pentru cosit iarba prea lungi reduce turația de lucru a motorului. Prin urmare se produce frecarea continuă a ambreiajului, ceea ce cauzează supraîncălzirea și avarierea pieselor funcționabile (de ex. ambreiaj, componentele din plastic ale carcasei) – de ex. prin unealta tăietoare care se rotește în gol – **Pericol de rănire!**

### 3.9 Utilizarea uneltelor tăietoare metalice

STIHL vă recomandă utilizarea uneltelor tăietoare metalice originale STIHL. În proprietățile lor acestea sunt corelate optim cu utilajul și la cerințele utilizatorului.

Uneltele tăietoare metalice au o viteză mare de rotație. Prin urmare vor lua naștere forțe care

acționează asupra utilajului, uneltei și materialului tăiat.

Uneltele tăietoare metalice se vor ascuți la intervale periodice conform pozițiilor.

Uneltele tăietoare metalice ascuțite neuniform produc mutarea centrului de greutate, care poate solicita extrem de mult utilajul – **Pericol de rupele!**

Tăișurile tocite sau ascuțite necorespunzător pot cauza o solicitare sporită a uneltei tăietoare metalice – din cauza pieselor fisurate sau rupte **Pericol de rănire!**

Verificați unealta tăietoare metalică după orice contact cu obiecte dure (de ex. pietre, bucăți de stâncă, piese metalice) (cum ar fi prezența fisurilor și deformărilor). Bavurile și alte aglomerări vizibile de material se vor îndepărta deoarece acestea se pot desprinde oricând în timpul funcționării și ulterior pot fi antrenate în mișcare centrifugă – **pericol de rănire!**

Uneltele tăietoare avariate sau fisurate nu se mai utilizează și nu se repară – prin sudură sau îndreptare – modificarea formei (dezechilibru).

Particulele sau bucățile rupte se pot desface și îndrepta cu mare viteză către utilizator sau alte persoane – **răniri grave!**

În scopul reducerii pericolelor menționate apărute în timpul funcționării uneltei tăietoare metalice, respectiva unealtă întrebuințată nu are voie să aibă diametrul prea mare. Nu se permite nici greutatea prea mare. Trebuie să fie fabricată din materiale de calitate suficientă și să prezinte o geometrie (formă, grosime) corespunzătoare.

O unealtă tăietoare metalică nefabricată de STIHL nu trebuie să fie mai grea, mai groasă sau să aibă o altă formă, iar diametrul nu trebuie să fie mai mare decât diametrul maxim acceptat de STIHL pentru respectivul motoutilaj – **Pericol de rănire!**

### 3.10 Vibrații

O perioadă mai îndelungată de utilizare a motoutilajului poate duce la afecțiuni ale circulației periferice a mâinilor induse de vibrații ("boala degetelor albe").

Nu se poate stabili o durată general valabilă de utilizare deoarece aceasta depinde de mai mulți factori de influență.

Durata de utilizare este prelungită prin:  
– Protecția mâinilor (mănuși călduroase)

– Pauze

Durata de utilizare este scurtată prin:

- tendință specială spre afecțiuni circulatorii (caracteristici: adeseori degete reci, tremurături)
- temperaturi exterioare scăzute
- intensitatea forței cu care se prinde utilajul (o forță prea mare împiedică circulația periferică)

În cazul unei utilizări periodice, de lungă durată a motoutilajului și la apariția repetată a semnelor caracteristice (de ex. tremurături ale degetelor) se recomandă un consult medical.

### 3.11 Întreținere și reparații

Executați întreținerea motoutilajului la intervale periodice. Se vor efectua numai lucrările de întreținere și reparații descrise în manualul de utilizare. Toate celelalte lucrări vor fi executate de către serviciul de asistență tehnică.

Pentru executarea lucrărilor de întreținere și reparații, STIHL vă recomandă să vă adresați serviciului de asistență tehnică STIHL. Serviciile de asistență tehnică STIHL sunt instruite la intervale periodice de timp și vă pot pune la dispoziție documentația tehnică necesară.

Utilizați numai piese de schimb de înaltă calitate. În caz contrar apare pericolul accidentării sau avarierii motoutilajului. Pentru orice nelămurire adresați-vă unui serviciu de asistență tehnică.

STIHL vă recomandă utilizarea pieselor de schimb originale STIHL. Datorită caracteristicilor lor, acestea sunt optime pentru produs și corespund cerințelor utilizatorului.

Pentru lucrări de reparație, întreținere și curățare, întotdeauna **opriți motorul și scoateți fișa bujiei – pericol de rănire** prin pornirea accidentală a motorului! – Excepție: reglarea carburatorului și regimului de mers în gol.

Nu puneți motorul în funcțiune cu demarorul când fișa bujiei este scoasă sau când bujia este deșurubată – **pericol de incendiu** din cauza scânteilor din exteriorul cilindrului!

Nu executați lucrări de întreținere asupra motoutilajului și nici nu-l depozitați în apropiere de flacără deschisă – din cauza carburantului **pericol de incendiu!**

Verificați la intervale periodice etanșeitatea capacului de rezervor.

Utilizați numai bujii noi, aprobate de STIHL – vezi "Date Tehnice".

Verificați cablul de aprindere (izolație ireproșabilă, conexiune stabilă).

Verificați starea ireproșabilă a tobei de eșapament.

Nu lucrați cu toba de eșapament defectă sau fără toba de eșapament – **pericol de incendiu** – **Perturbarea auzului!**

Nu atingeți toba de eșapament fierbinte – **pericol de ardere!**

### 3.12 Simbolurile dispozitivelor de protecție

**Săgeata** de pe apărătoarea unelii tăietoare indică sensul de rotație al unelii tăietoare.

Unele dintre următoarele simboluri se găsesc în partea exterioară a apărătoarei și prezintă combinația permisă unealtă tăietoare / apărătoare.



Apărătoarea se utilizează numai împreună cu capetele tăietoare – nu utilizați uneltele tăietoare metalice.



Nu utilizați apărătoarea împreună cu cuțitele de defrișat și fierăstraiele circulare.

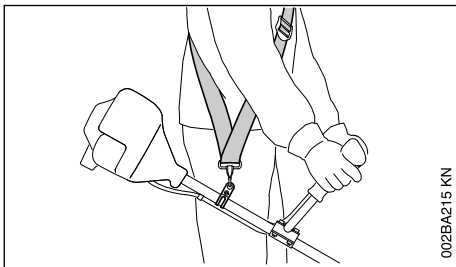


Nu utilizați apărătoarea împreună cu capetele cositoare.



Apărătoarea se va utiliza numai împreună cu discurile de tuns iarba.

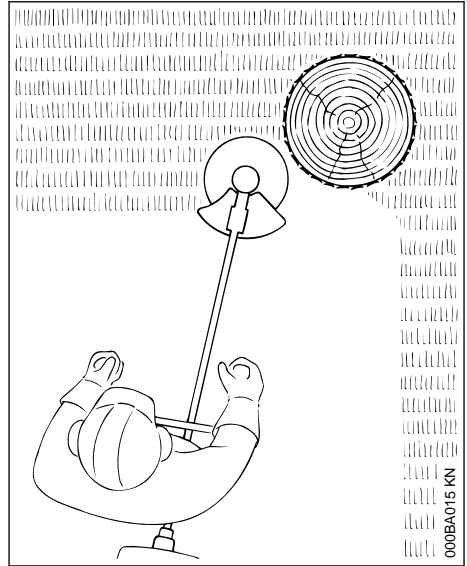
### 3.13 Centură



- ▶ utilizați centura
- ▶ motoutilajul cu motorul aflat în funcțiune se agață de centură

**Discurile de tuns iarba** se utilizează împreună cu o centură (pentru un umăr)!

### 3.14 Cap cositor cu fir cositor



La "tăiere" moale – pentru tăierea curată și a marginilor adâncite din jurul arborilor, stâlpilor de garduri etc. – reducerea gradului de distrugere a scoarței copacului.

În fișa însoțitoare a respectivului cap cositor se găsește descrierea detaliată. Echipați capul cositor doar conform indicațiilor din fișa însoțitoare.

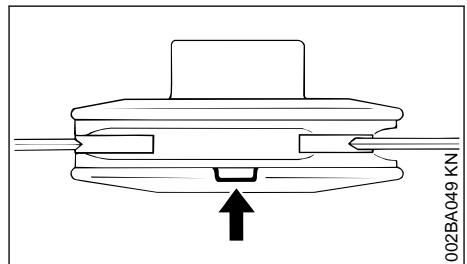


Nu înlocuiți capul cositor cu sârme metalice – **pericol de accidentare!**

### 3.15 Cap cositor cu cuțite din plastic –STIHL PolyCut

Pentru cosirea marginilor pajștilor neuniforme (fără stâlpi, garduri, copaci și obstacole similare).

**Respectați marcajele de uzură!**



În cazul când la capul cositor PolyCut unul dintre marcate a fost depășit în partea inferioară (săgeată): capul cositor nu se va mai utiliza și se va înlocui cu altul nou! **Pericol de rănire** prin componentele unelei antrenate în mișcare centrifugă!

Respectați neapărat instrucțiunile de întreținere ale capului cositor PolyCut!

În locul cuțitelor de plastic, capul cositor PolyCut poate fi echipat și cu fir cositor.

În fișa însoțitoare a respectivului cap cositor se găsește descrierea detaliată. Echipați capul cositor doar conform indicațiilor din fișa însoțitoare, cu cuțite din plastic sau fire cositor din plastic.



#### AVERTISMENT

În locul firului cositor nu utilizați sârme metalice – **pericol de accidentare!**

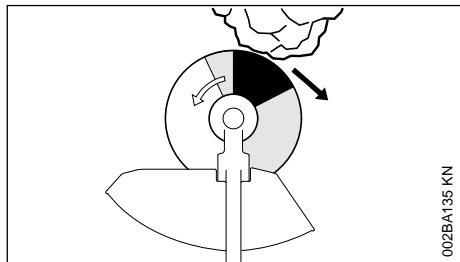
### 3.16 Pericol de recul la uneltele tăietoare metalice



#### AVERTISMENT



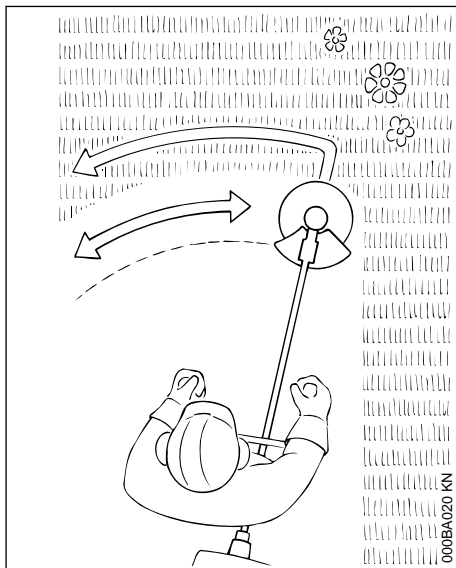
La întrebuițarea uneltele tăietoare metalice apare pericolul de recul atunci când unealta atinge un obstacol dur (trunchi de copac, creangă, ciot de copac, piatră sau orice similar). Ca urmare utilajul va fi antrenat înapoi – în sens contrar sensului de rotație al uneltei.



002BA135 KN

**Pericolul crescut de recul** apare atunci când unealta atinge un obstacol în **zona neagră**.

### 3.17 Disc de tuns iarba



Numai pentru ierburi și rădăcini – conduceți utilajul ca pe o coasă.



#### AVERTISMENT

Utilizarea necorespunzătoare duce la avarierea discului de tuns iarba – în urma pieselor antrenate în mișcare centrifugă **pericol de rănire!**

În cazul constatării unei stări de tocare accentuată ascuțiți discul de tuns iarba conform prescripțiilor.

## 4 Combinații permise de unealtă tăietoare, apărătoare, mâner, centură

Unealtă tăietoare	Apărătoare	Toartă	Centură

### 4.1 Combinații permise

În funcție de unealta tăietoare se va alege combinația corectă din tabel!

**!** AVERTISMENT

Din motive de siguranță este acceptată combinația numai a variantelor de unelte tăietoare, apărătoare, mâner și centuri existente pe câte un rând din tabel. Alte combinații nu sunt permise – **pericol de accident!**

### 4.2 Unelte tăietoare

#### 4.2.1 Capete cositoare

- 1 STIHL SuperCut 20-2
- 2 STIHL AutoCut C 25-2
- 3 STIHL AutoCut 25-2 / AutoCut 27-2

#### 4.2.2 Unelte tăietoare metalice

- 4 STIHL AutoCut C 26-2
  - 5 STIHL TrimCut 31-2
  - 6 STIHL TrimCut 32-2
  - 7 STIHL DuroCut 20-2
  - 8 STIHL PolyCut 18-2
  - 9 STIHL PolyCut 20-3
  - 10 STIHL PolyCut 28-2
- 11 Disc de tuns iarba 230-2 (Ø 230 mm)
  - 12 Disc de tuns iarba 230-4 (Ø 230 mm)
  - 13 Disc de tuns iarba 230-8 (Ø 230 mm)


**AVERTISMENT**

Nu se acceptă discuri de tuns iarba din materiale nemetalice.

### 4.3 Apărători

14 Apărătoare cu cuțit pentru capetele cositoare

15 Apărătoare pentru unelte tăietoare metalice

### 4.4 Mânere

16 Mâner circular

17 Mâner circular cu

18 Colier (limitator de pas)

19 Mâner bimanual

### 4.5 Centuri

20 Centura de umăr se poate utiliza

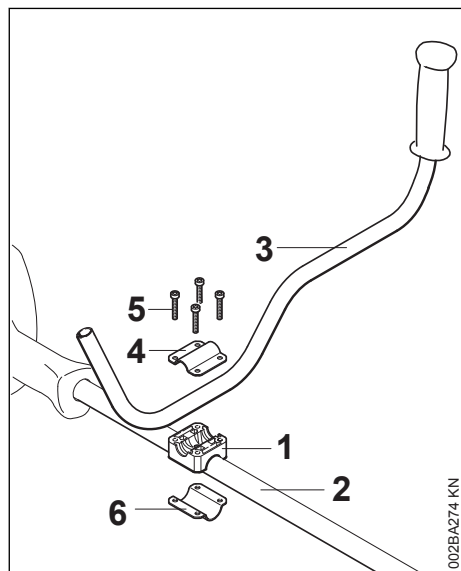
21 Centura de umăr trebuie utilizată

22 Se poate utiliza centura de umăr dublă

## 5 Atașarea mânerului bimanual

### 5.1 Atașarea mânerului tubular

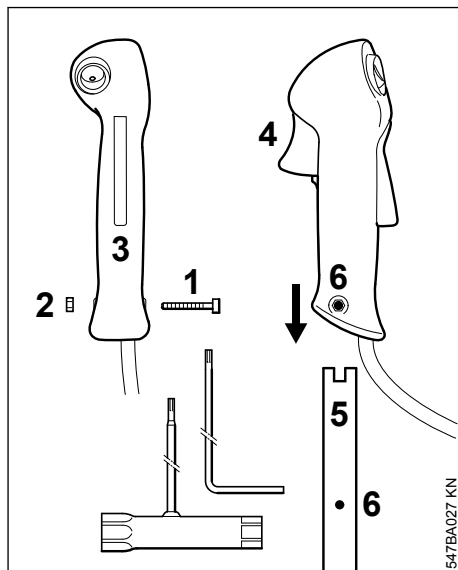
montați în prealabil mânerul tubular la distanță de cca. 10 cm (4 țoli) înaintea de carcasa motorului pe tijă.



▶ aplicați ștuțul de prindere (1) pe tijă (2)

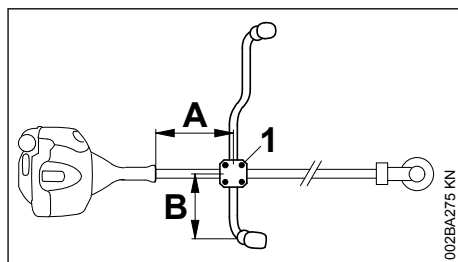
- ▶ așezați mânerul tubular (3) în ștuțul de prindere
- ▶ poziționați clema (4) pe ștuțul de prindere, introduceți șuruburile (5) prin alezajele piesei și rotiți-le până la limită în clema (6) – strângeți ușor șuruburile

### 5.2 Atașarea mânerului de operare



- ▶ desfaceți șurubul (1) – piulița (2) rămâne în mânerul de comandă (3)
- ▶ împingeți mânerul de operare cu pârghia de accelerație (4) în direcția mecanismului de antrenare care se află la capătul mânerului tubular (5), până când orificiile (6) se aliniază
- ▶ introduceți și strângeți șurubul (1)

### 5.3 Centrarea și fixarea mânerului tubular

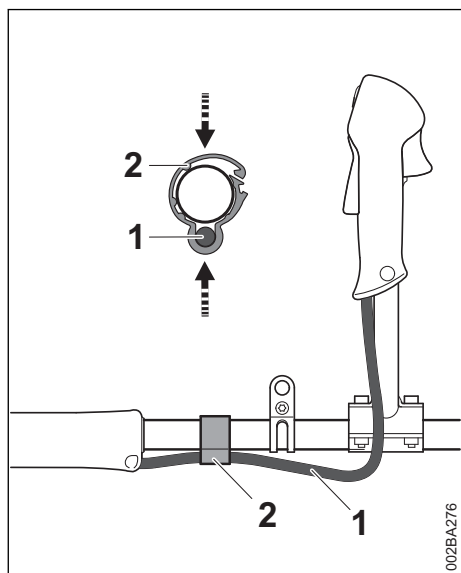


- ▶ aliniați mânerul tubular la distanța (A) de cca. 20 cm (8 țoli) și la distanța (B) de cca. 15 cm (6 țoli)
- ▶ strângeți șuruburile (1) în formă de cruce

## 5.4 Fixarea cablului de accelerație

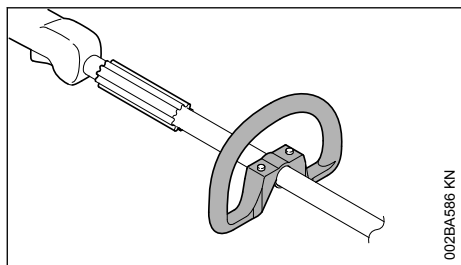
### INDICAȚIE

Cablul de accelerație nu se îndoaie și nu se așează la unghiuri mici – pârghia de accelerație trebuie să fie ușor deplasabilă!



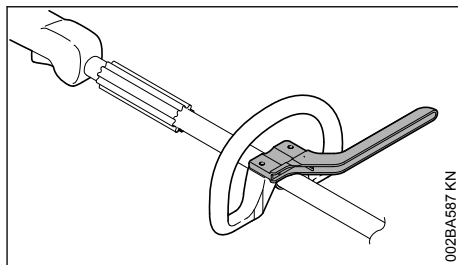
- ▶ Poziționați suportul cablului de accelerație (2) și cablul de accelerație (1) pe tijă
- ▶ Presați suportul cablului de accelerație (2). Suportul cablului de accelerație (2) face clic în poziție

## 6 Atașarea mânerului circular



La livrarea utilajului nou mânerul circular este premontat la aparat.

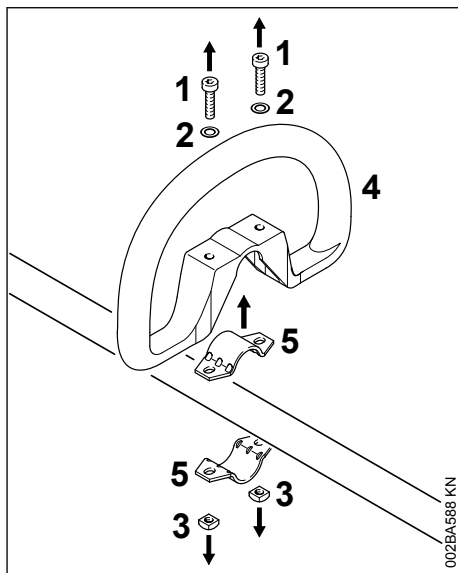
## 6.1 Utilizarea mânerului-cadru



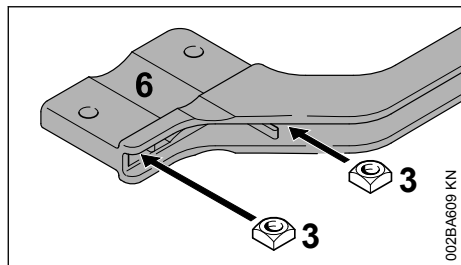
În funcție de unealta tăietoare întrebuintată – vezi "Combinății permise de unealtă tăietoare, apărătoare, mâner și centură" – la mânerul circular se va atașa un cadru care servește ca limitator în trepte.

Cadrul se găsește în programul de livrare al utilajului sau se livrează ca accesoriu special.

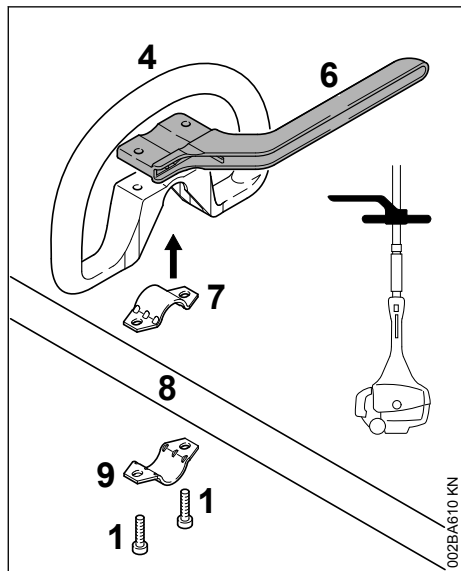
## 6.2 Fixarea cadrului



- ▶ deșurubați șuruburile (1) și scoateți-le împreună cu șaibele (2) și piulițele (3)
- ▶ scoateți mânerul circular (4) și brățara (5)



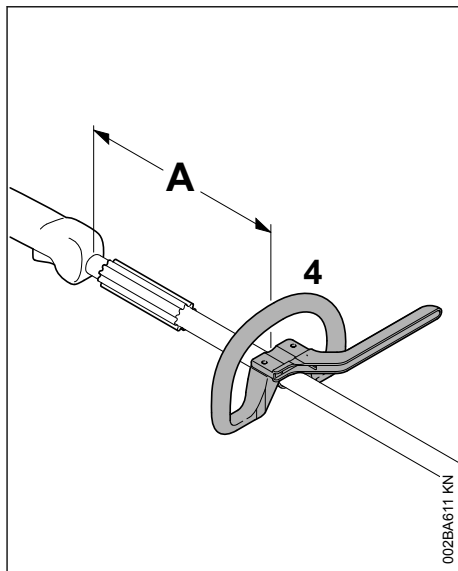
- ▶ introduceți piulița pătrată (3) în cadru (6) – aduceți alezajele spre capac



- ▶ așezați brățara (7) în mânerul circular (4) și poziționați-le împreună pe tijă (8)
- ▶ aplicați brățara (8)
- ▶ poziționați cadrul (6) – atenție la poziție!
- ▶ aduceți alezajele spre capac
- ▶ introduceți șuruburile (1) în alezaje și rotiți-le până la poziționarea pe cadru
- ▶ procedați în continuare conform instrucțiunilor din "Alinierea și fixarea mânerului circular"

Mânerul-cadru se va menține atașat în permanență.

### 6.3 Centrare și fixarea mânerului circular



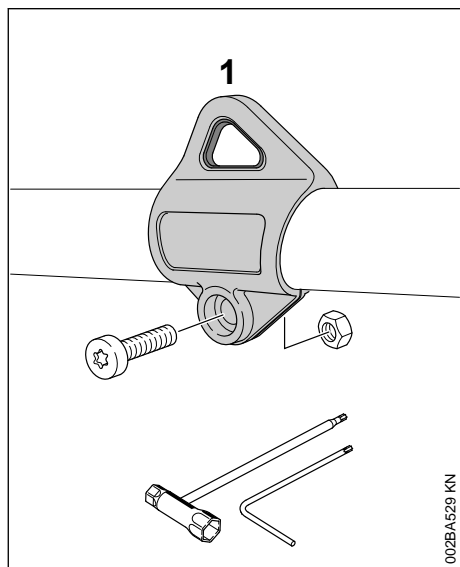
Prin modificarea distanței (A) mânerul circular poate fi ajustat în poziția optimă pentru utilizator și pentru cazul de utilizare.

Recomandare: distanța (A) cca. 15 cm (5,9 țoli)

- ▶ împingeți mânerul circular în poziția dorită
- ▶ centrați mânerul circular (4)
- ▶ strângeți șuruburile astfel încât mânerul circular să nu se mai poată roti în jurul tijei – când nu este montat cadrul: în caz de nevoie țineți contra la piulițe

## 7 Atașarea inelului de tracțiune

### 7.1 Variantă de execuție din material plastic

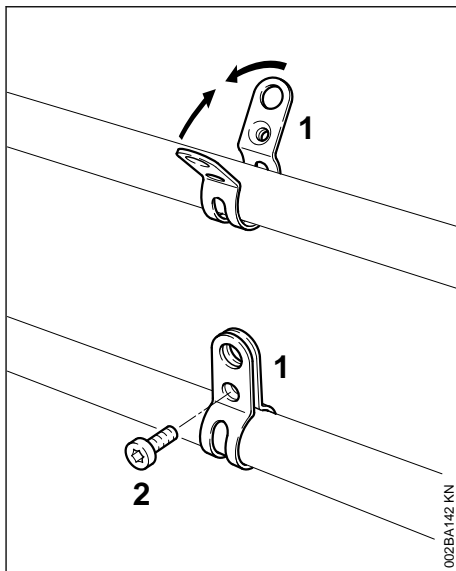


Poziția inelului de tracțiune, vezi "Componente principale".

- ▶ Poziționați inelul de tracțiune (1) pe tijă și presați-l pe tijă
- ▶ poziționați piulița M5 în locașul hexagonal al inelului de susținere
- ▶ Înșurubați șurubul M5x14
- ▶ Centrați inelul de susținere
- ▶ Strângeți șurubul

### 7.2 Variantă de execuție metalică

Inelul de tracțiune se găsește în programul de livrare al utilajului sau se livrează ca accesoriu special.

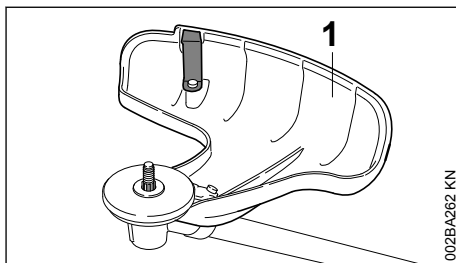


Poziția inelului de tracțiune, vezi "Componente principale".

- ▶ poziționați brățara (1) **cu filetul pe stânga** pe tijă (în partea utilizatorului)
- ▶ presați eclisele brățării și mențineți-le apăsat
- ▶ Înșurubați șurubul (2) M6x14
- ▶ centrați inelul de tracțiune
- ▶ strângeți șurubul

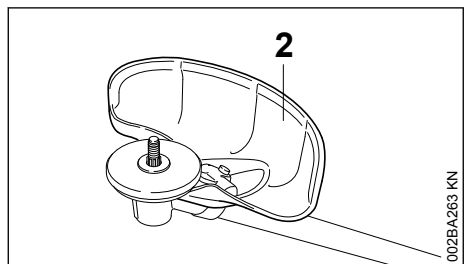
## 8 Atașarea dispozitivelor apărătoare

### 8.1 Utilizarea apărătoarei corespunzătoare



### ! AVERTISMENT

Apărătoarea (1) este acceptată numai pentru capetele cositoare, de aceea înainte de a monta un cap cositor se va atașa și apărătoarea (1).

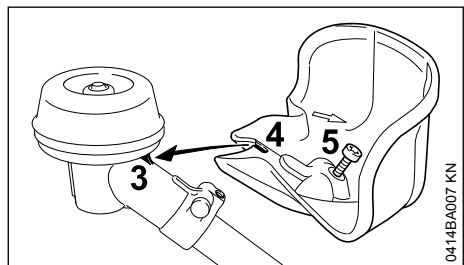


### ! AVERTISMENT

Apărătoarea (2) este acceptată numai pentru discurile de tuns iarba, de aceea înainte de a monta un disc de tuns iarba se va atașa și apărătoarea (2).

## 8.2 Atașarea apărătoarei

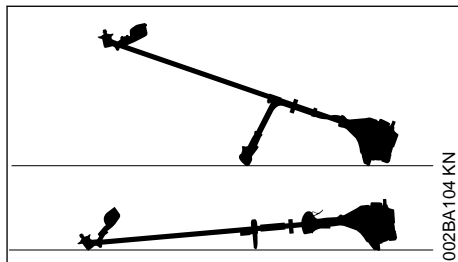
Apărătoarele (1) și (2) se fixează pe mecanism în același fel.



- ▶ Poziționați apărătoarea pe mecanism introducând nasul (3) la mecanism în degajarea (4) a apărătoarei
- ▶ introduceți și strângeți șurubul (5)

## 9 Atașarea uneltei tăietoare

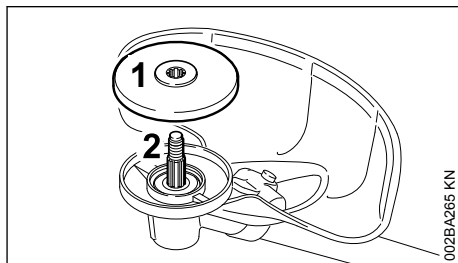
### 9.1 Scoaterea din funcțiune a motoutilajului



- ▶ Oprirea motorului
- ▶ poziționați motoutilajul în așa fel încât suportul port-unealtă tăietoare să fie îndreptat în sus

### 9.2 Atașarea discului de presiune

Discul de presiune se găsește în programul de livrare a utilajului.



- ▶ împingeți discul de presiune (1) pe arborile (2)

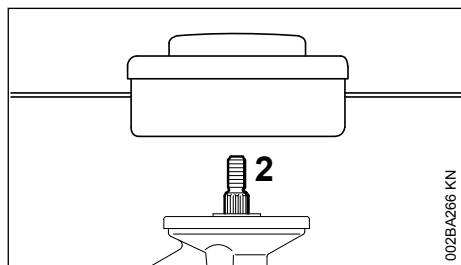
### INDICAȚIE

Pentru fixarea uneltelor tăietoare la mecanismul de antrenare este necesar discul de presiune.

### 9.3 Piese de fixare pentru uneltele tăietoare

În funcție de unealta tăietoare care se livrează împreună cu echipamentul unui nou utilaj, programul de livrare a pieselor de fixare pentru unealta tăietoare poate să difere.

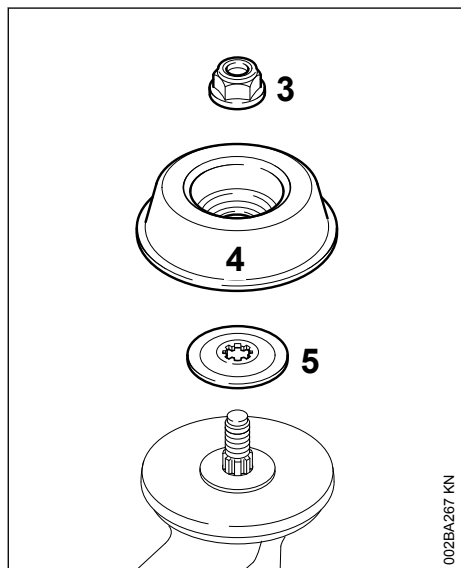
### 9.3.1 Program de livrare fără piese de fixare



Se pot atașa numai acele capete cositoare care se fixează direct pe arbore (2).

### 9.3.2 Program de livrare cu piese de fixare

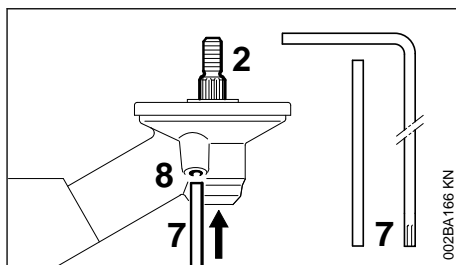
Se pot atașa capete cositoare și discuri de tuns iarba.



Pentru fixarea unora dintre capetele cositoare și discurile de tuns iarba sunt necesare suplimentar piulița (3), discul mobil (4) și șaiba de presiune (5).

Piese se găsesc în setul de piese care se livrează împreună cu utilajul și sunt disponibile ca accesorii speciale.

### 9.4 Blocarea arborelui



Pentru montarea și demontarea uneltelor tăietoare se va bloca arborele (2) cu ajutorul dornului (7) sau șurubelniței-vinclu (7). Piese se găsesc de asemenea în programul de livrare și sunt disponibile ca accesorii speciale.

- ▶ împingeți dornul (7) sau șurubelnița-vinclu (7) în alezajul (8) din mecanism – până la limită – apăsați ușor
- ▶ rotiți de arbore, piulița sau unealta tăietoare până când dornul se fixează iar arborele se blochează

### 9.5 Atașarea unealtei tăietoare

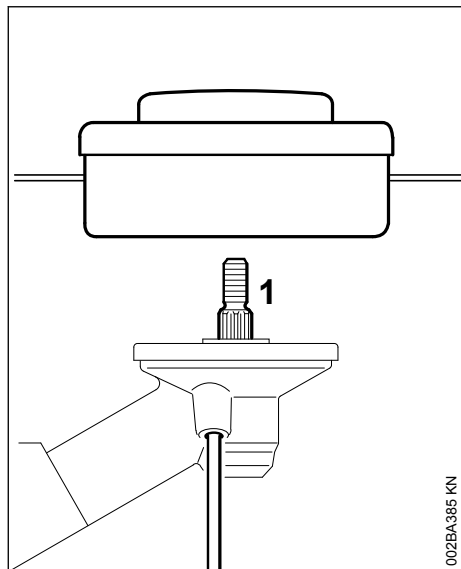


#### AVERTISMENT

Utilizați apărătoarea corespunzătoare unealtei tăietoare – vezi capitolul "Atașarea dispozitivelor apărătoare".

### 9.6 Montarea capului cositor cu racord filetat

Păstrați în siguranță fișa tehnică însoțitoare a capului cositor.



002BA385 KN

- ▶ Poziționați discul de presiune
- ▶ Rotiți capul cositor în sens anti-orar până la capăt pe arborele (1)
- ▶ Blocați arborele
- ▶ Fixați capul cositor

**INDICAȚIE**

Extrageți din nou unealta de blocare a arborelui.

**9.7 Demontarea capului cositor**

- ▶ Blocați arborele
- ▶ Rotiți capul cositor în sens orar

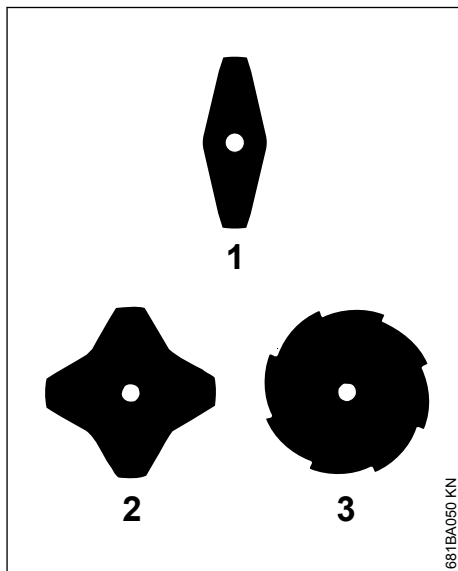
**9.8 Aplicarea uneltei tăietoare metelice**

Păstrați la loc sigur prospectul însoțitor și ambalajul uneltei tăietoare metalice.

**AVERTISMENT**

Purtați mănuși de protecție – pericol de rănire prin muchii de tăiere ascuțite!

Montați întotdeauna o singură unealtă tăietoare metalică!

**Poziționarea corectă a uneltei tăietoare**

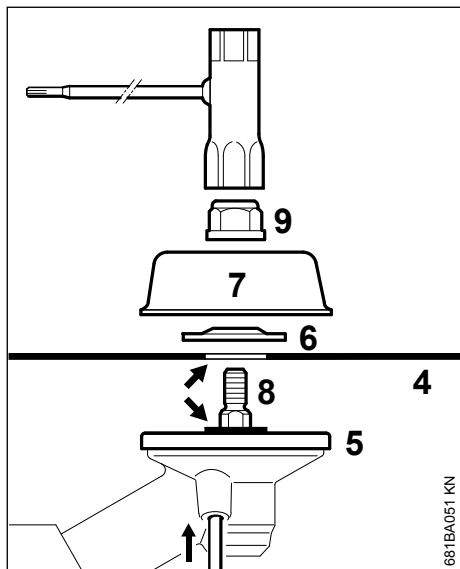
681BA050 KN

La uneltele de tăiat iarba (1) și (2) muchiile tăietoare pot fi orientate în oricare direcție – aceste unelte tăietoare se pretează de regulă la evitarea uzării unilaterale.

La discul de tuns iarba (3) muchiile tăietoare trebuie să indice sensul orar.

**!** AVERTISMENT

Respectați săgeata care indică direcția de rotație de pe partea interioară a apărătoarei.



- Poziționați unealta tăietoare (4) pe discul de presiune (5)

**!** AVERTISMENT

Îmbinarea (săgeată) trebuie să pătrundă în alezajul uneltei tăietoare.

**Fixarea uneltei tăietoare**

- așezați discul de presiune (6) – partea proeminentă în sus
- aplicați discul mobil (7)
- blocați arborele (8)
- rotiți în sens contrar sensului orar pe arbore piulița (9) și strângeți

**!** AVERTISMENT

Înlocuiți piulița ușor accesibilă.

*INDICAȚIE*

extrageți din nou unealta de blocare a arborelui

## 9.9 Demontarea uneltei tăietoare metalice

**!** AVERTISMENT

Purtați mănuși de protecție – pericol de rănire prin muchii de tăiere ascuțite!

- Blocarea arborelui
- desfaceți piulița rotind-o în sens orar
- scoateți unealta tăietoare și componentele de fixare ale acesteia de pe mecanismul de antrenare – pentru aceasta discul de presiune (5) **nu** trebuie să fie scos

## 10 Combustibil

Motorul va funcționa cu un amestec de carburant format din benzină și ulei de motor.

**!** AVERTISMENT

Evitați contactul direct al pielii cu combustibilul și inhalarea vaporilor de combustibil.

### 10.1 STIHL MotoMix

STIHL vă recomandă utilizarea MotoMix STIHL. Acest carburant mixt nu conține benzol, plumb, se caracterizează printr-o cifră octanică ridicată și oferă întotdeauna raportul de amestec corect.

MotoMix STIHL este un amestec destinat duratei maxime de viață a motorului și conține ulei STIHL de motor în doi timpi HP Ultra.

MotoMix nu este disponibil pe toate piețele.

## 10.2 Amestecarea combustibilului

### INDICAȚIE

Substanțele combustibile necorespunzătoare sau un raport de amestec care se abate de la norme pot duce la avarii serioase ale grupului motor. Benzina sau uleiul de motor de calitate inferioară pot avaria motorul, garniturile, conductele și rezervorul de combustibil.

### 10.2.1 Benzină

Întrebuințați numai **benzină** de calitate cu o cifră octanică de minimum 90 ROZ – cu sau fără plumb.

Benzina cu o proporție de alcool mai mare de 10% poate cauza avarieri în funcționare la motoarele cu carburatoare reglabile manual și, prin urmare, nu se va utiliza la aceste motoare.

Motoarele cu M-Tronic furnizează putere completă cu o benzină cu până la 27% proporția de alcool (E27).

### 10.2.2 Ulei de motor

Pentru amestecarea pe cont propriu a combustibilului, se poate folosi numai un ulei STIHL de motor în doi timpi sau un alt ulei de motor pentru înaltă performanță din clasele JASO FB, JASO FC, JASO FD, ISO-L-EGB, ISO-L-EGC sau ISO-L-EGD.

STIHL recomandă utilizarea unui ulei STIHL de motor în doi timpi HP Ultra sau a unui ulei de motor pentru înaltă performanță pentru a putea asigura valorile-limită privind emisiile pentru întreaga durată de utilizare a mașinii.

### 10.2.3 Raport de amestec

la ulei STIHL de motor în doi timpi 1:50;  
1:50 = 1 parte ulei + 50 părți benzină

### 10.2.4 Exemple

**Canțitatea de benzină** pentru motor în doi timpi STIHL 1:50

Litru	Litru	(ml)
1	0,02	(20)
5	0,10	(100)
10	0,20	(200)
15	0,30	(300)
20	0,40	(400)
25	0,50	(500)

- ▶ Într-o canistră specială de combustibil mai întâi se introduce uleiul de motor, apoi se adaugă benzina și se amestecă temeinic

## 10.3 Depozitarea amestecului de combustibil

Depozitați numai în recipiente permise pentru păstrarea combustibilului, la loc sigur, uscat și răcoros, protejat de razele de lumină și de soare.

**Amestecul de combustibil se alterează** – mixați numai necesarul pentru câteva săptămâni. Nu depozitați amestecul de combustibil mai mult de 30 zile. Dacă este expus la lumină, soare, temperaturi scăzute sau ridicate amestecul de combustibil poate deveni mai rapid inutilizabil.

STIHL MotoMix poate fi însă depozitat fără probleme până la cel mult 5 ani.

- ▶ Înaintea alimentării scuturați bine canistra cu amestecul de combustibil



### AVERTISMENT

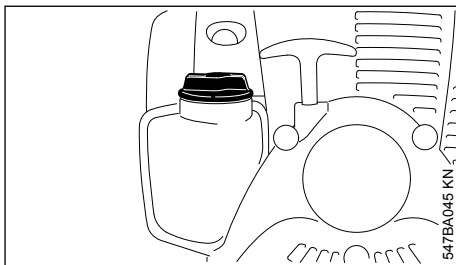
În canistră se poate crea presiune – deschideți cu atenție.

- ▶ Rezervorul de combustibil și canistra se vor curăța la intervale periodice

Deversați restul de combustibil și lichidul folosit la curățare conform normelor și condițiilor ecologice!

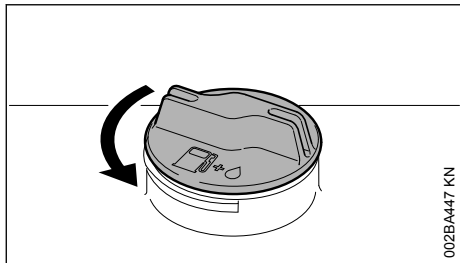
## 11 Alimentarea cu combustibil

### 11.1 Pregătirea utilajului



- ▶ Curățați capacul rezervorului și zona adiacentă înaintea alimentării, pentru ca în rezervor să nu pătrundă murdărie.
- ▶ utilajul se poziționează în așa fel încât capacul rezervorului să fie îndreptat în sus

## 11.2 Deschideți capacul rezervorului



002BA447 KN

- ▶ rotiți capacul în sens contrar sensului orar până când poate fi scos de la orificiul rezervorului
- ▶ scoateți capacul rezervorului

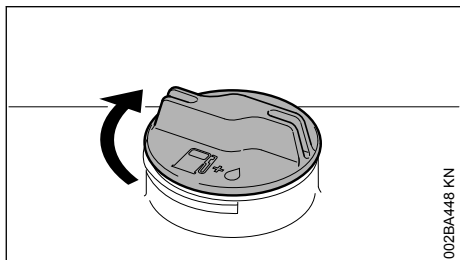
## 11.3 Alimentarea cu combustibil

La alimentare combustibilul nu trebuie să se reverse iar rezervorul nu se va umple până la refuz.

STIHL vă recomandă sistemul de alimentare STIHL pentru combustibil (accesorii speciale).

- ▶ Alimentarea cu combustibil

## 11.4 Închideți capacul rezervorului



002BA448 KN

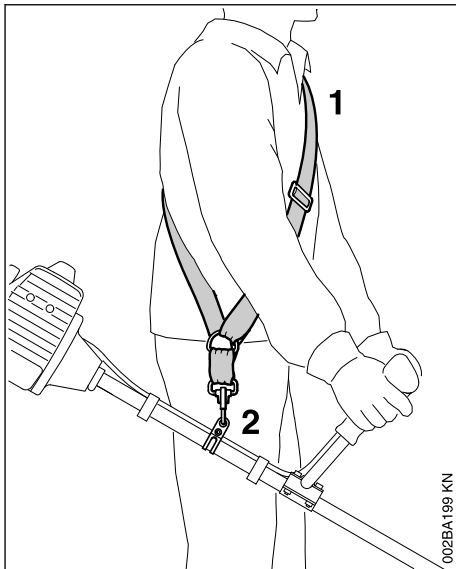
- ▶ poziționați capacul
- ▶ rotiți capacul până la limită în sens orar și strângeți-l manual cât de mult posibil

# 12 Aplicarea centurii

Tipul și execuția centurii depind de piața locală.

Utilizarea centurii – vezi "Combi-națiile permise de unealtă tăietoare, apărătoare, mâner și centură".

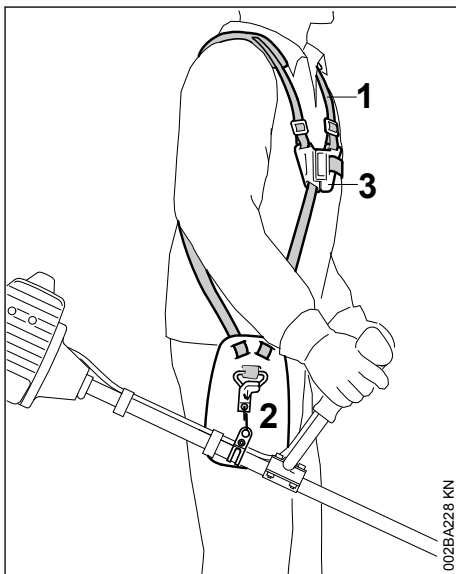
## 12.1 Centură de umăr



002BA199 KN

- ▶ așezați-vă centura de umăr (1)
- ▶ reglați lungimea centurii în așa fel încât cârligul-carabină (2) să se găsească la aproximativ un lat de palmă sub coapsa dreaptă
- ▶ Echilibrarea utilajului

## 12.2 Centură dublă de umeri



002BA228 KN

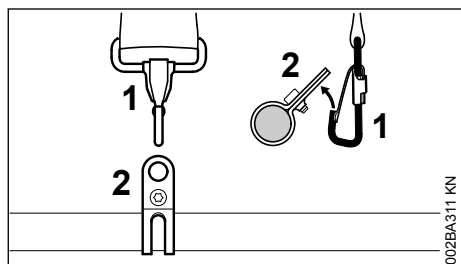
- ▶ aplicați centura dublă de umeri (1) și închideți placa de blocare (3)
- ▶ ajustați lungimea centurii – cârligul carabinier (2) trebuie să se situeze la o distanță de cca. lățimea mâinii sub șoldul drept în cazul motoutilajului aplicat prin agățare
- ▶ echilibrați utilajul – vezi "Echilibrarea utilajului"

## 13 echilibrări utilajul

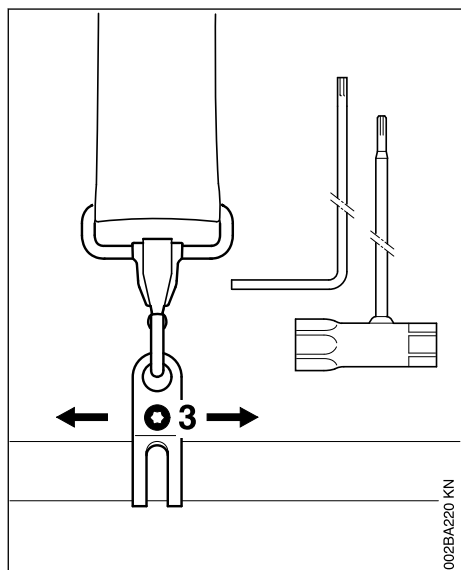
Tipul și execuția centurii și cârligului-carabină depind de piața locală.

La utilajele cu mâner circular inelul de tracțiune este montat în mânerul de comandă – vezi "Componente principale". Utilajele cu mâner circular nu trebuie echilibrate.

### 13.1 Agățarea utilajului de centură

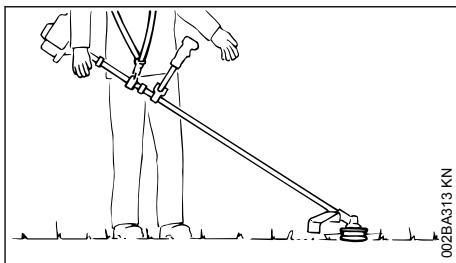


- ▶ agățați cârligul-carabină (1) de inelul de tracțiune (2) al tijei



- ▶ desfaceți șurubul (3)

### 13.2 Poziția pendulară



- ▶ capetele cositoare și discurile de tuns iarba se vor așeza încet pe sol

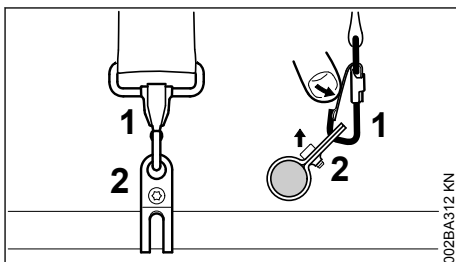
Pentru atingerea poziției pendulare se vor executa următorii pași:

- ▶ deplasați inelul de tracțiune – strângeți ușor șurubul – lăsați utilajul să penduleze – verificați poziția pendulară

Dacă s-a atins poziția pendulară corectă:

- ▶ șurubul de la inelul de tracțiune se strânge ferm

### 13.3 Scoaterea utilajului de la centură

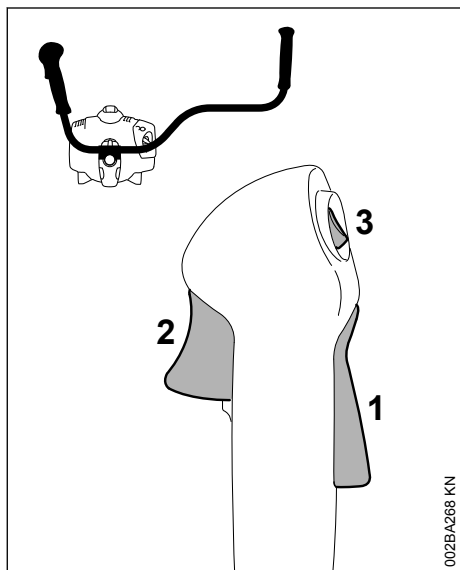


- ▶ apăsați eclisa cârligului-carabină (1) și scoateți inelul de tracțiune (2) din cârlig

## 14 Pornirea / oprirea motorului

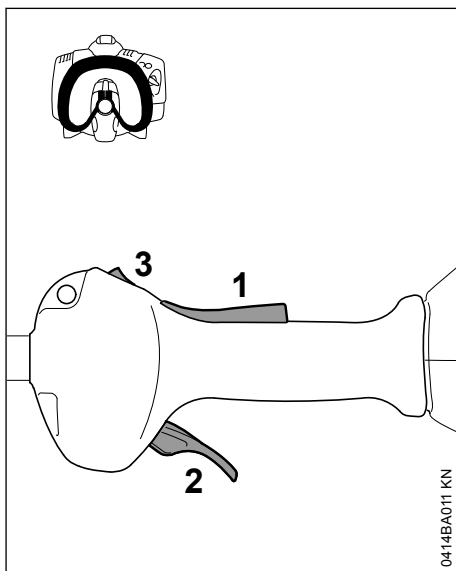
### 14.1 Elemente de comandă

#### 14.1.1 Variantă cu mâner bimanual



- 1 Blocatorul pârghiei de accelerație
- 2 Pârghia de accelerație
- 3 Tasta de oprire – cu pozițiile pentru Funcționare și 0 = oprire. Pentru oprirea sistemului de aprindere trebuie să se apese pe tasta de oprire – vezi "Funcția tastei de oprire și sistemului de aprindere"

#### 14.1.2 Variantă cu mâner circular

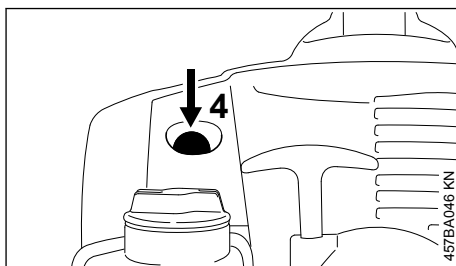


- 1 Blocatorul pârghiei de accelerație
- 2 Pârghia de accelerație
- 3 Tasta de oprire – cu pozițiile pentru Funcționare și 0 = oprire. Pentru oprirea sistemului de aprindere trebuie să se apese pe tasta de oprire – vezi "Funcția tastei de oprire și sistemului de aprindere"

#### 14.1.3 Funcționarea tastei de oprire și sistemului de aprindere

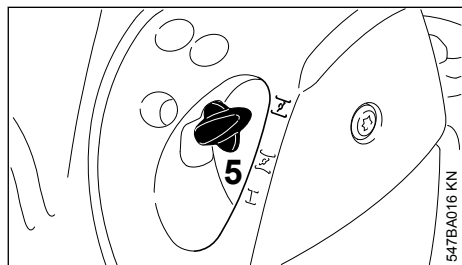
La acționarea tastei de oprire aprinderea se decuplează iar motorul se oprește. La eliberarea tastei de oprire, aceasta revine în mod automat în poziția de **Funcționare**: După oprirea motorului, aprinderea se cuplează la loc în mod automat în poziția de Funcționare – motorul este gata de funcționare și poate fi demarat.

### 14.2 Pornirea motorului



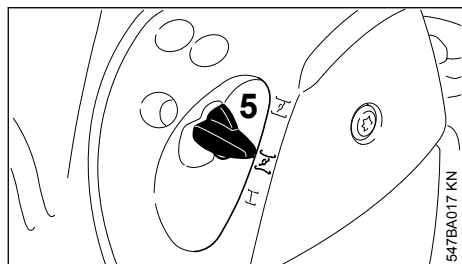
- ▶ apăsați pe burduful (4) al pompei de combustibil manual (P) cel puțin de 5 ori – chiar dacă burduful este plin cu combustibil

#### 14.2.1 Motor rece (pomire la rece)



- ▶ apăsați pe pârghia clapetei de șoc (5) și rotiți pe  $\overline{\text{I}}$

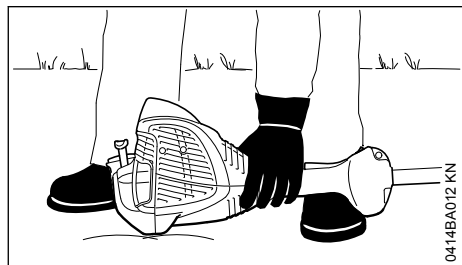
#### 14.2.2 Motor cald (pomire la cald)



- ▶ apăsați pe pârghia clapetei de șoc (5) și rotiți pe  $\overline{\text{II}}$

Se va utiliza această poziție chiar dacă motorul deja funcționează, dar încă este rece.

#### 14.2.3 Demararea



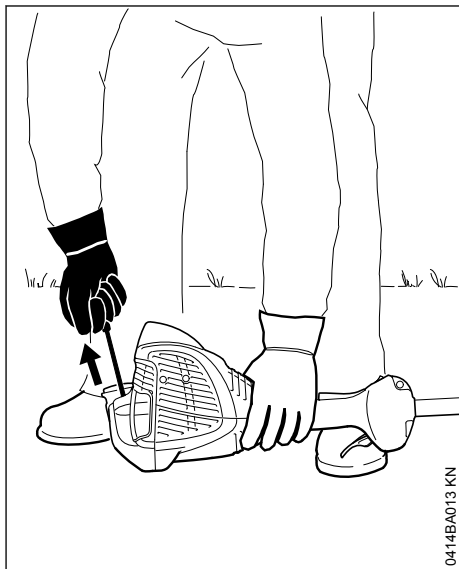
- ▶ așezați utilajul în siguranță pe sol: Reazemele motorului și apărătoarea unelei tăietoare formează suportul de sprijin.
- ▶ dacă există: îndepărtați apărătoarea de transport de la unealta tăietoare

Unealta tăietoare nu trebuie să atingă nici solul, nici orice alt obiect – **pericol de accident**

- ▶ adoptați o poziție sigură – posibilități: în picioare, aplecat sau în genunchi.
- ▶ apăsați cu mâna stângă **ferm** pe sol utilajul – neatingând nici pârghia de accelerație, nici pârghia blocatoare și nici tasta de oprire

#### INDICAȚIE

Nu apăsați tija cu piciorul și nu îngenunchiați pe ea!



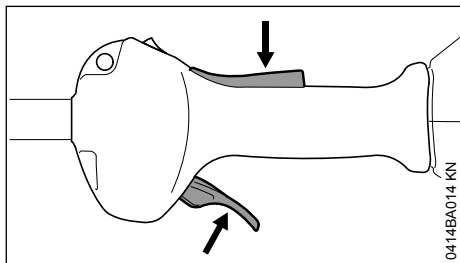
- ▶ cu mâna dreaptă apucați mânerul demaror
- ▶ trageți mânerul demaror cu o forță constantă

#### INDICAȚIE

Șnurul nu se trage până la capăt – **pericol de rupere!**

- ▶ nu permiteți revenirea de la sine a mânerului demaror – conduceți-l în sens contrar direcției de tragere astfel încât șnurul demaror să se înfășoare corect
- ▶ demarați până când motorul funcționează

### 14.2.4 De îndată ce motorul a pornit



- ▶ apăsați pe pârghia blocatoare și accelerați – pârghia clapetei de șoc sare în poziția de funcționare **I** – după o pornire la rece lăsați motorul să se încălzească în funcționare cu câteva schimburi de sarcină



#### AVERTISMENT

Când carburatorul este reglat corect, unealta tăietoare nu trebuie să se rotească în regim de mers în gol!

Utilajul este pregătit pentru funcționare.

### 14.3 Oprirea motorului

- ▶ acționați tasta de oprire în direcția **0** – motorul se oprește – eliberați tasta de oprire – tasta de oprire se retrage înapoi sub acțiunea arcului

### 14.4 Alte indicații pentru pornire

**Motorul trece în poziția de pornire la rece  $\overline{I}$  sau se oprește la accelerare.**

- ▶ poziționați pârghia clapetei de șoc pe  $\overline{I}$  – demarați în continuare până când motorul funcționează

**Motorul nu pornește în poziția de pornire la cald  $\overline{I}$**

- ▶ poziționați pârghia clapetei de șoc pe  $\overline{I}$  – demarați în continuare până când motorul funcționează

#### Motorul nu demarează

- ▶ verificați dacă toate elementele de comandă sunt corect poziționate
- ▶ verificați dacă există combustibil în rezervor, în caz că este necesar se suplimentează
- ▶ verificați dacă fișa bujiei este bine fixată
- ▶ repetați procedul de pornire

#### Motorul este înecat

- ▶ Poziționați pârghia clapetei de șoc pe **I** – demarați în continuare până când motorul funcționează

### Rezervorul s-a golit complet

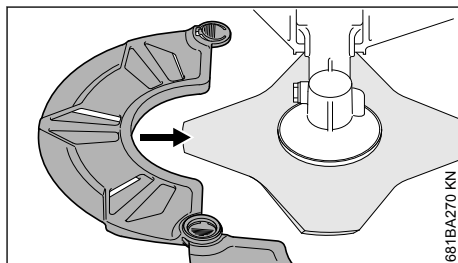
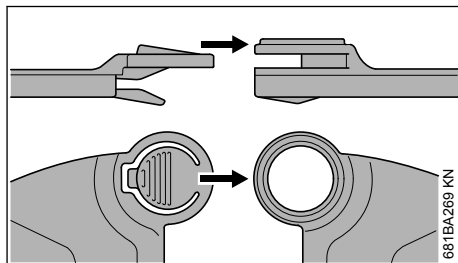
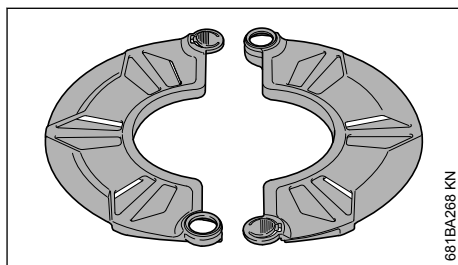
- ▶ după alimentare, apăsați pe burduful pompei de combustibil (**P**) cel puțin de 5 ori – chiar dacă burduful este plin cu combustibil
- ▶ pârghia clapetei de șoc se reglează în funcție de temperatura motorului
- ▶ porniți din nou motorul

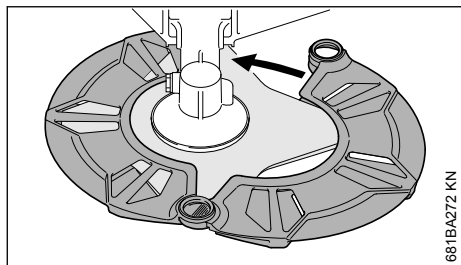
## 15 Transportarea utilajului

### 15.1 Utilizați protecție la transport

Tipul de protecție la transport depinde de tipul unelei tăietoare metalice conținute în volumul de livrare al motorutilajului. Protecțiile la transport sunt obținabile și ca accesorii speciale.

#### 15.1.1 Discuri de tuns iarba 230 mm





681BA272 KN

## 16 Instrucțiuni de funcționare

### 16.1 La prima punere în funcționare

Până la cea de-a treia alimentare a rezervorului, noul utilaj fabricat se utilizează fără a fi solicitat la turații mari, pentru ca în timpul fazei de rodaj să nu apară solicitări suplimentare. În timpul fazei de rodaj piesele aflate în mișcare trebuie să se rodeze unele de altele – la grupul motor există un grad ridicat de rezistență la frecare. Motorul își atinge puterea maximă după o fază de 5 până la 15 alimentări ale rezervorului.

### 16.2 În timpul lucrului

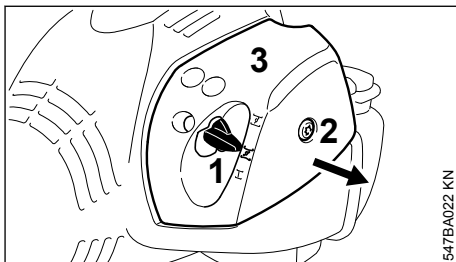
După o funcționare îndelungată la sarcină maximă motorul se lasă scurt timp să mai tureze în gol, până când căldura intensă este condusă de către curentul de aer rece, astfel componentele grupului motor (sistemul de aprindere, carburator) nu sunt solicitate la maximum de un blocaj de căldură.

### 16.3 După utilizare

La opriri de scurtă durată: motorul se lasă să se răcească. Utilajul se păstrează având rezervorul de combustibil gol, într-un loc uscat, la distanță de surse de foc, până la următoarea utilizare. La opriri îndelungate – vezi "Depozitarea utilajului".

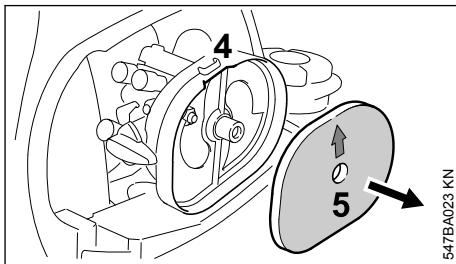
## 17 Curățarea filtrului de aer

### 17.1 Dacă randamentul motorului scade sensibil



547BA022 KN

- ▶ poziționați pârghia clapetei de șoc (1) pe
- ▶ rotiți șurubul (2) din capacul filtrului (3) în sens contrar sensului orar până când capacul se desface
- ▶ extrageți și demontați capacul filtrului (3) pe deasupra pârgchiei clapetei de șoc
- ▶ curățați zona adiacentă filtrului de murdăria grosieră



547BA023 KN

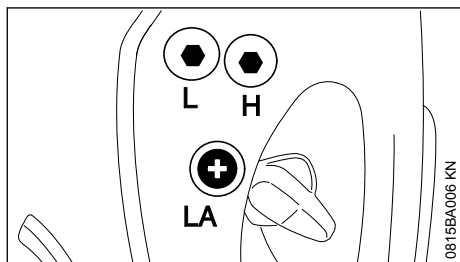
- ▶ apucați degajarea (4) din carcasa filtrului și scoateți filtrul din pâslă (5)
- ▶ înlocuiți filtrul din pâslă (5) – dacă este necesar bateți-l sau suflați-l – nu-l spălați

#### INDICAȚIE

Piesele avariate se înlocuiesc!

- ▶ montați filtrul din pâslă (5) în carcasa filtrului – săgeata este îndreptată spre degajare
- ▶ poziționați pârghia clapetei de șoc (1) pe
- ▶ poziționați capacul filtrului (3) – nu blocați șurubul (2) – montați șurubul

## 18 Reglarea carburatorului



Reglajul carburatorului utilajului este executat în așa fel încât în toate stările de funcționare la motor să fie dirijat un amestec optim combustibil-aer.

### 18.1 Reglarea mersului în gol

**Motorul se oprește în regim de mers în gol**

- ▶ lăsați motorul cca. 3 min să se încălzească în funcționare
- ▶ șurubul de reglaj al mersului în gol (LA) se rotește încet în sens orar până când motorul funcționează uniform – unealta tăietoare nu trebuie să fie antrenată în mișcare

**Unealta tăietoare este antrenată în regim de mers în gol**

- ▶ șurubul limitator al mersului în gol (LA) se rotește în sens contrar sensului orar, până când unealta tăietoare se oprește, apoi se rotește în continuare cu 1/2 până la 3/4 rotații în aceeași direcție



#### AVERTISMENT

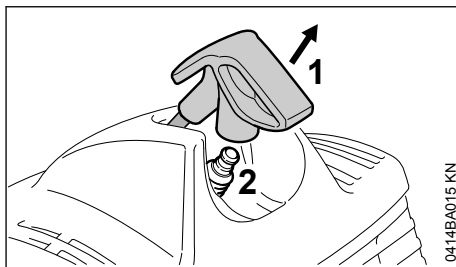
Dacă unealta tăietoare nu se oprește în regim de mers în gol după un reglaj executat corespunzător, motoutilajul va fi dus la serviciul de asistență tehnică pentru a fi reparat.

## 19 Bujia

- ▶ În cazul unei puteri insuficiente a motorului, pornirii necorespunzătoare sau disfuncționalităților la mersul în gol în primul rând verificați bujia.
- ▶ după cca. 100 ore de funcționare înlocuiți bujia – chiar mai devreme în cazul electrozilor foarte arși – utilizați numai bujii ecranate, aprobate de STIHL – vezi "Date tehnice"

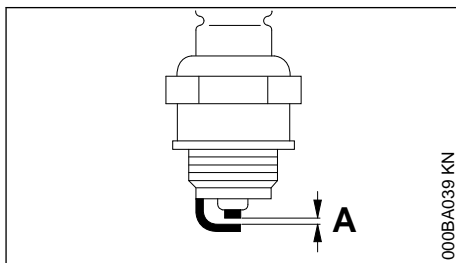
### 19.1 Demontați bujia

- ▶ Oprirea motorului



- ▶ Extrageți fișa (1) a bujiei.
- ▶ Scoateți prin răscuire bujia (2).

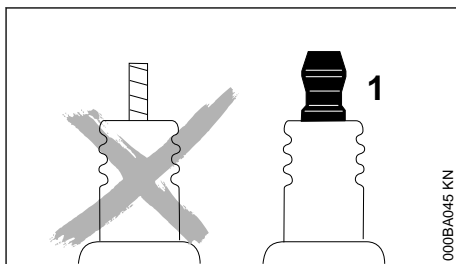
### 19.2 Verificarea bujiei



- ▶ curățați bujia murdărită
- ▶ Verificați distanța dintre electrozi (A) și dacă este necesar, ajustați valoarea pentru distanță – vezi "Date tehnice"
- ▶ înlăturați cauzele care au dus la murdărirea bujiei

Cauzele posibile sunt:

- prea mult ulei de motor în carburant
- filtru de aer murdar
- condiții de funcționare nefavorabile



**AVERTISMENT**

Piulițele de racordare (1) care nu sunt bine strânse, respectiv sunt lipsă, pot produce scântei. Lucrul în mediu ușor inflamabil sau exploziv comportă riscul incendiului, respectiv al exploziilor. Se pot produce leziuni corporale sau daune materiale.

- ▶ folosiți cu piuliță de racordare bujiile cu rezistor de deparazitare

**19.3 Montarea bujiei**

- ▶ Înșurubați bujia
- ▶ Apăsăți fișa ferm pe bujia

**20 Funcționarea motorului**

Dacă funcționarea motorului este nesatisfăcătoare deși filtrul de aer a fost curățat iar reglajul carburatorului a fost corect executat, cauza o poate reprezenta toba de eșapament.

La Serviciul de asistență tehnică se va verifica starea de murdărie (calaminare) a tobei de eșapament!

Pentru executarea lucrărilor de întreținere și reparații, STIHL vă recomandăm să vă adresați serviciului de asistență tehnică STIHL.

**21 Depozitarea utilajului**

La pauze de funcționare începând cu aprox. 30 de zile

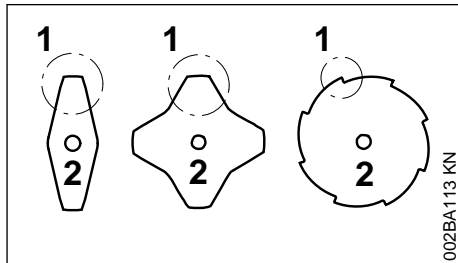
- ▶ Goliți și curățați rezervorul de combustibil în locuri cu ventilație bună
- ▶ Deversați combustibilul conform normelor și conform condițiilor de mediu
- ▶ Dacă există o pompă manuală de combustibil: Pompa manuală de combustibil se apasă de cel puțin 5 ori, înaintea pornirii motorului
- ▶ Porniți motorul și lăsați motocoasa să funcționeze la ralanti până la oprirea acestuia
- ▶ Unealta tăietoare se demontează, se curăță și se verifică. Aplicați ulei de protecție pe uneltele tăietoare metalice.
- ▶ Curățați temeinic utilajul, în special nervurile cilindrului și filtrul de aer!
- ▶ Păstrați utilajul la loc uscat și în condiții de siguranță – protejat împotriva utilizării neautorizate (de ex. de către copii)

**22 Ascuțirea uneltelor tăietoare metalice**

- ▶ Uneltele tăietoare se ascut cu o pilă de ascuțit "Accesorii speciale" în caz de uzură redusă – în cazul unei uzuri puternice și neregularităților

ascuțirea se execută cu un aparat de ascuțit sau de către serviciul de asistență tehnică – STIHL vă recomandă serviciul de asistență tehnică STIHL

- ▶ Executați des ascuțiri, preluați câte puțin material: pentru o ascuțire simplă de cele mai multe ori sunt suficiente două până la trei curse ale pilei

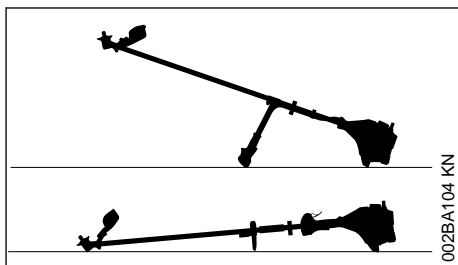


- ▶ ascuțiți uniform aripile cuțitelor (1) – nu modificați conturul discului original (2)

Alte instrucțiuni de ascuțire se găsesc pe ambalajul unei tăietoare. De aceea, păstrați ambalajul.

**22.1 Calibrarea**

- ▶ reascuțiți de cca. 5 ori, apoi verificați uneltele tăietoare cu aparatul de calibrare STIHL "Accesoriu special" și efectuați calibrarea sau apelați la serviciul de asistență tehnică – STIHL vă recomandă serviciul de asistență tehnică STIHL

**23 Întreținerea capului cositor****23.1 Scoaterea din funcțiune a motoutilajului**

- ▶ Oprirea motorului
- ▶ poziționați motoutilajul în așa fel încât suportul port-unealtă tăietoare să fie îndreptat în sus

**23.2 Înlocuirea firului cositor**

Înainte de înlocuirii firului cositor, neapărat se va verifica starea de uzură a capului cositor.


**AVERTISMENT**

Dacă sunt vizibile urme puternice de uzură, capul cositor trebuie înlocuit în întregime.

Firul cositor se va numi pe scurt "Fir" în cele ce urmează.

Volumul de livrare al capului cositor cuprinde o broșură ilustrată care prezintă modul de înlocuire al firelor. Prin urmare păstrați într-un loc sigur instrucțiunile privitoare la capul cositor.

- ▶ Dacă este necesar, demontați capul cositor

### 23.3 Ajustarea firului cositor

#### STIHL SuperCut

Firul este ajustat în mod automat dacă lungimea firului cositor este de minim **6 cm (2 1/2 țoli)** – prin intermediul cuțitului de la apărătoare firele cositoare prea lungi se scurtează la lungimea optimă.

#### STIHL AutoCut

- ▶ utilajul având motorul în funcțiune se ține deasupra unei suprafețe de gazon – capul cositor trebuie să se rotească
- ▶ atingeți ușor capul cositor pe sol – firul se ajustează și se scurtează la lungimea corectă prin cuțitul de la apărătoare

La fiecare atingere a solului capul cositor ajustează firul. Prin urmare în timpul lucrului supravegheați randamentul la tăiere al capului cositor. Dacă se va atinge prea des de sol capul cositor, cuțitul va debita bucăți neutilizate ale firului cositor.

Ajustarea se va efectua numai când ambele capete ale firului au o lungime de minim **2,5 cm (1 țoli)**.

#### STIHL TrimCut


**AVERTISMENT**

La reglarea manuală a firului neapărat se va opri motorul – în caz contrar există **pericol de rănire!**

- ▶ ridicăți carcasa bobinei – rotiți în sens contrar sensului orar – cca. 1/6 rotație – până la poziția de blocare – și permiteți rearcuierea
- ▶ trageți în exterior capetele firului

repețați procedura dacă este necesar până când ambele capete ale firului cositor ajung la cuțitul de la apărătoare.

O mișcare de rotație de la un opritor la altul eliberează cca. **4 cm (1 1/2 țoli)** de fir.

### 23.4 Înlocuiți firul cositor

#### STIHL PolyCut

În capul cositor PolyCut în locul cuțitului tăietor se poate atașa și un fir scurtat.

#### STIHL DuroCut, STIHL PolyCut


**AVERTISMENT**

La asamblarea manuală a capului cositor, neapărat se va opri motorul – în caz contrar există **pericol de rănire!**

- ▶ Echipați capul cositor cu fir la lungime conform instrucțiunilor livrate

### 23.5 Înlocuiți cuțitul

#### 23.5.1 STIHL PolyCut

Înainte de înlocuirii cuțitului tăietor se va verifica neapărat starea de uzură a capului cositor.


**AVERTISMENT**

Dacă sunt vizibile urme puternice de uzură, capul cositor trebuie înlocuit în întregime.

Cuțitele tăietoare vor fi numite pe scurt "Cuțite" în cele ce urmează.

Programul de livrare al capului cositor cuprinde o broșură ilustrată care prezintă modul de înlocuire al cuțitelor. Prin urmare păstrați într-un loc sigur instrucțiunile privitoare la capul cositor.


**AVERTISMENT**

La asamblarea manuală a capului cositor, neapărat se va opri motorul – în caz contrar există **pericol de rănire!**

- ▶ Demontarea capul cositor
- ▶ Înlocuiți discurile de tăiere conform instrucțiunilor redată în figură.
- ▶ Montați capul cositor la loc

## 24 Instrucțiuni de întreținere și îngrijire

Datele se referă la condiții de lucru normale. În cazul unor condiții grele de lucru (căderi masive de praf etc.) și timpi zilnici de lucru mai îndelungați, intervalele date se reduc corespunzător.		înainte de utilizare	după utilizare, respectiv zilnic	după fiecare alimentare a rezervorului săptămânal	lunar	anual	la avarie	la deteriorare	dacă este necesar
Utilajul complet	Control vizual (stare, etanșeitate)	X		X					
	Curățare		X						
	Piesele avariate se înlocuiesc	X						X	
Mâner de comandă	Verificare funcțională	X	X						
Filtrul de aer	Control vizual				X		X		
	Curățare						X		X
	Înlocuire							X	
Pompa de combustibil manuală (dacă există)	Verificare	X							
	Punere în stare prin Serviciul de asistență tehnică <sup>1)</sup>							X	
Sorul din rezervorul de combustibil	Verificare						X		
	Înlocuire					X		X	X
Rezervor de combustibil	Curățare						X		X
Carburator	Verificați mersul în gol, unealta tăietoare nu trebuie să fie antrenată în mișcare	X		X					
	Reglarea mersului în gol								X
Bujia	Reglarea distanței dintre electrozi						X		
	Înlocuire la câte 100 ore de funcționare								
Orificiul de aspirație pentru aerul de răcire	Control vizual		X						
	Curățare								X
Șuruburi și piulițe accesibile (cu excepția șuruburilor de reglaj)	Strângere ulterioară								X
Unealta tăietoare	Control vizual	X		X					
	Înlocuire							X	
	Verificarea locașului stabil	X		X					
Unealtă tăietoare metalică	Ascutire	X							X

Datele se referă la condiții de lucru normale. În cazul unor condiții grele de lucru (căderi masive de praf etc.) și timpi zilnici de lucru mai îndelungați, intervalele date se reduc corespunzător.		înainte de utilizare	după utilizare, respectiv zilnic	după fiecare alimentare a rezervorului	săptămăna	lunar	anual	la avarie	la deteriorare	dacă este necesar
								X		
Autocolant de siguranță	Înlocuire									
1)STIHL vă recomandă serviciul de asistență tehnică STIHL										

## 25 Minimizarea uzurii și evitarea pagubelor

Respectarea datelor acestui manual de utilizare duce la evitarea uzurii considerabile și avarierii aparatului.

Exploatarea, întreținerea și depozitarea utilajului trebuie să se facă așa cum este descris în acest manual.

Utilizatorul este responsabil pentru toate pagubele apărute ca urmare a nerespectării instrucțiunilor de siguranță, utilizare și întreținere. Acest lucru este valabil în special pentru:

- modificări ale produsului care nu sunt aprobate de către STIHL
- utilizarea uneltelor și accesoriilor care nu sunt aprobate, corespunzătoare sau sunt calitativ inferioare
- utilizarea necorespunzătoare a utilajului
- utilizarea utilajului la evenimente sportive sau concursuri
- pagube provocate de continuarea utilizării utilajului cu piese defecte

### 25.1 Lucrări de întreținere

Toate lucrările prezentate în capitolul „Instrucțiuni de întreținere și îngrijire” trebuie executate la intervale periodice. Atunci când aceste lucrări nu pot fi executate de către utilizator, se va solicita un serviciu de asistență tehnică.

Pentru executarea lucrărilor de întreținere și reparații, STIHL vă recomandă să vă adresați serviciului de asistență tehnică STIHL. Serviciile de asistență tehnică STIHL sunt instruite la intervale periodice de timp și au la dispoziție documentația tehnică necesară.

În cazul omiterii acestor lucrări sau executării necorespunzătoare, pot apărea pagube pentru care este răspunzător utilizatorul. Printre acestea se numără:

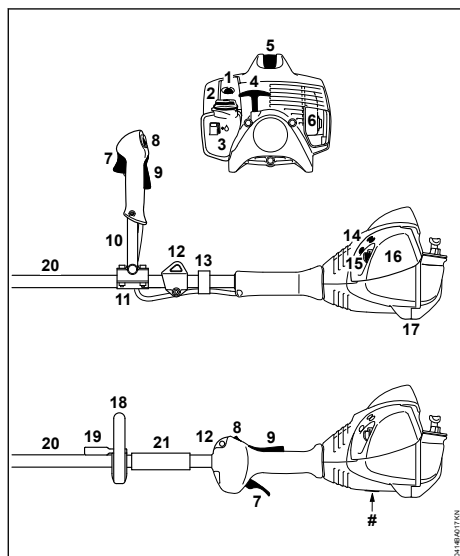
- avarii ale grupului motor ca urmare a întreținerii neexecutate la timp sau întreținerii necorespunzătoare (de ex. la filtrul de aer și combustibil), reglajului incorect al carburatorului sau curățării insuficiente a conductei de aer rece (fante de aspirație, nervurile cilindrului)
- coroziune și alte avarieri ca urmare a depozitării necorespunzătoare
- pagube ale utilajului ca urmare a utilizării unei piese de schimb calitativ inferioare

### 25.2 Piese supuse uzurii

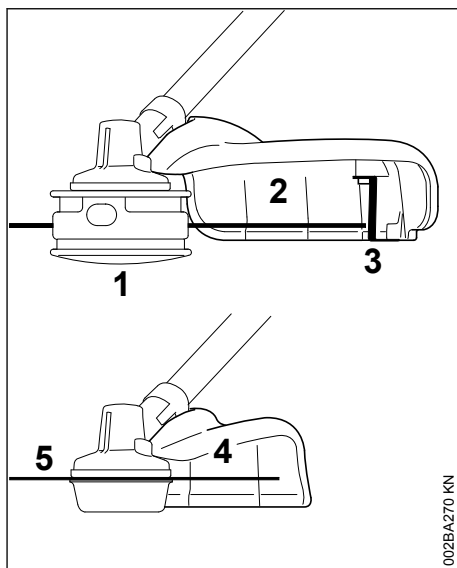
Unele componente ale motoutilajului sunt supuse unei uzuri normale, chiar dacă utilizarea lor s-a făcut în conformitate cu instrucțiunile iar în funcție de tipul și durata utilizării acestea trebuie înlocuite la timp. Printre acestea se numără:

- unelte tăietoare (toate tipurile)
- piesele de fixare pentru uneltele tăietoare (disc mobil, piulițe etc.)
- apărătoare pentru unealta tăietoare
- ambreiaj
- filtrul (pentru aer, combustibil)
- demarorul
- bujia

## 26 Componente principale



- 1 Pompă manuală de combustibil
- 2 Capacul rezervorului
- 3 Rezervor de combustibil
- 4 Mânerul demaror
- 5 Fișa bujiei
- 6 Toba de eşapament
- 7 Pârghia de accelerație
- 8 Tasta de oprire
- 9 Blocatorul pârghiei de accelerație
- 10 Mâner tubular bimanual
- 11 Reazemele mânerului
- 12 Inel de susținere
- 13 Suportul cablului de accelerație
- 14 Șuruburi de reglaj carburator
- 15 Pârghia clapetei de șoc
- 16 Capacul filtrului de aer
- 17 Rezelele utilajului
- 18 Mâner circular
- 19 Mâner cadru (limitator în trepte, disponibil în funcție de țară)
- 20 Tijă
- 21 Manșon
- # Seria mașinii



- 1 Cap cositor
- 2 Apărătoare numai pentru capetele cositoare
- 3 Cuștit
- 4 Apărătoare numai pentru discurile de tuns iarba
- 5 Disc de tuns iarba

## 27 Date tehnice

### 27.1 Grupul motor

Motor monocilindric în doi timpi

Cilindree:	27,2 cm <sup>3</sup>
Alezajul cilindrului:	34 mm
Cursa cilindrului:	30 mm
Putere:	0,9 kW (1,2 CP) la
	8500 1/min

Turație la mers în gol:	2800 1/min
Turație de reglare (valoare nominală):	10000 1/min
Turația maximă a arborelui antrenat (port-unealtă tăietoare):	8600 1/min

### 27.2 Sistemul de aprindere

Magnetou cu comandă electronică

Bujie (deparazitată):	NGK CMR 6 H, BOSCH USR 4AC
Distanța dintre electrozi:	0,5 mm

## 27.3 Sistem de combustibil

Carburator cu membrană, insensibil la poziție, cu pompă integrată de combustibil

Capacitatea rezervorului 340 cm<sup>3</sup> (0,34 l) de combustibil:

## 27.4 Greutate

nealimentat, fără unealta tăietoare și fără protecție

FS 70 C: 5,4 kg

FS 70 RC: 4,8 kg

## 27.5 Valori ale nivelului de zgomot și vibrațiilor

Pentru obținerea valorilor sunetelor și vibrațiilor, au fost luate în considerare mersul în gol și turația maximă nominală pentru aceleași piese.

Pentru alte date referitoare la îndeplinirea Directivei privind vibrațiile 2002/44/CE vezi

[www.stihl.com/vib](http://www.stihl.com/vib)

### 27.5.1 Nivelul presiunii acustice $L_{peq}$ conform ISO 22868

#### FS 70 C

cu cap cositor: 94 dB(A)

cu unealtă metalică: 94 dB(A)

#### FS 70 RC

cu cap cositor: 94 dB(A)

cu unealtă metalică: 94 dB(A)

### 27.5.2 Nivelul de putere acustică $L_{weq}$ conform ISO 22868

#### FS 70 C

cu cap cositor: 105 dB(A)

cu unealtă metalică: 104 dB(A)

#### FS 70 RC

cu cap cositor: 105 dB(A)

cu unealtă metalică: 104 dB(A)

### 27.5.3 Valoarea $a_{hv,eq}$ a vibrațiilor conform ISO 22867

#### FS 70 C

Mâner stânga Mâner dreapta

cu cap cositor: 7,3 m/s<sup>2</sup> 9,9 m/s<sup>2</sup>

cu unealtă metalică: 7,0 m/s<sup>2</sup> 7,2 m/s<sup>2</sup>

#### FS 70 RC

Mâner stânga Mâner dreapta

cu cap cositor: 6,2 m/s<sup>2</sup> 5,6 m/s<sup>2</sup>

cu unealtă metalică: 6,0 m/s<sup>2</sup> 5,6 m/s<sup>2</sup>

Pentru nivelul presiunii sonore și nivelul puterii sonore valoarea K- conform RL 2006/42/EG =

2,0 dB(A); pentru nivelul vibrației, valoarea K- conform RL 2006/42/EG = 2,0 m/s<sup>2</sup>.

## 27.6 REACH

REACH reprezintă un normativ CE pentru înregistrarea, evaluarea și aprobarea substanțelor chimice.

Pentru informații cu privire la îndeplinirea normativului REACH (CE) Nr. 1907/2006, vezi

[www.stihl.com/reach](http://www.stihl.com/reach)

## 27.7 Valoarea de emisie a gazelor reziduale

Valoarea CO<sub>2</sub> măsurată în procesul de certificare a tipului UE este indicată pe site-ul

[www.stihl.com/co2](http://www.stihl.com/co2)

în datele tehnice specifice produsului.

Valoarea CO<sub>2</sub> măsurată a fost determinată pe un motor reprezentativ, conform unui procedeu de verificare normat, și nu reprezintă o garanție expresă sau implicită a puterii unui anumit motor.

Prin utilizarea conform destinației și întreținerea descrise în aceste instrucțiuni de utilizare sunt îndeplinite cerințele în vigoare privind emisiile de gaze reziduale. În caz de modificări asupra motorului se pierde permisul de funcționare.

## 28 Instrucțiuni pentru reparații

Utilizatorii acestui aparat vor executa numai lucrările de întreținere și îngrijire descrise în acest manual de utilizare. Celelalte tipuri de reparații vor fi executate de serviciile de asistență tehnică.

Pentru executarea lucrărilor de întreținere și reparații, STIHL vă recomandă să vă adresați serviciului de asistență tehnică STIHL. Serviciile de asistență tehnică STIHL sunt instruite la intervale periodice de timp și vă pot pune la dispoziție documentația tehnică necesară.

La reparații se vor utiliza numai piesele de schimb aprobate de STIHL și destinate acestui motoutilaj sau piese similare din punct de vedere tehnic. Utilizați numai piese de schimb de înaltă calitate. În caz contrar apare pericolul accidentării sau avarierii motoutilajului.

STIHL vă recomandă utilizarea pieselor de schimb originale STIHL.

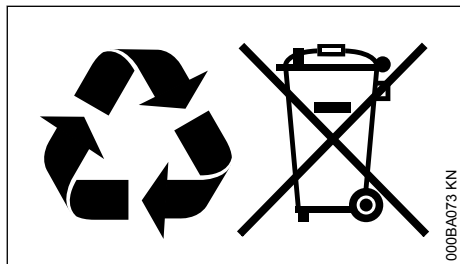
Piesele de schimb originale STIHL se recunosc după seria piesei de schimb STIHL, după textul

**STIHL**® și dacă e cazul, după simbolul piesei de schimb STIHL **GS**® (pe piesele mici se poate găsi doar simbolul respectiv).

## 29 Colectarea deșeurilor

Informațiile referitoare la eliminare pot fi obținute din partea administrației locale sau din partea unui distribuitor de specialitate STIHL.

O eliminare necorespunzătoare poate dăuna sănătății și mediului.



- Produsele STIHL și ambalajul acestora trebuie livrate pentru reciclare la un centru de colectare adecvat, conform prevederilor locale.
- Nu eliminați împreună cu gunoiul menajer.

## 30 Declarație de conformitate EU

ANDREAS STIHL AG & Co. KG  
Badstr. 115  
D-71336 Waiblingen

Germania

declară cu propria răspundere, că

Model constructiv:	Motocoasă
Marca de fabricație:	STIHL
Tip:	FS 70 C
	FS 70 C-E
	FS 70 RC
	FS 70 RC-E
Identificator de serie:	4144
Cilindree	27,2 cm <sup>3</sup>

este conform cu cerințele Directivelor relevante 2011/65/UE, 2006/42/CE, 2014/30/UE și 2000/14/CE și a fost creat și produs în conformitate cu versiunile diverselor standarde aplicabile la respectivele date de producție:

EN ISO 11806-1, EN 55012, EN 61000-6-1

Pentru determinarea nivelului de putere acustică măsurat și garantat s-a procedat conform directivei 2000/14/CE, Anexa V, cu aplicarea normei ISO 10884.

### Nivelul de putere sonoră măsurat

108 dB(A)

### Nivelul de putere sonoră garantat

110 dB(A)

Păstrarea documentelor tehnice:

ANDREAS STIHL AG & Co. KG  
Produktzulassung

Anul de fabricație și seria mașinii sunt menționate pe utilaj.

Waiblingen, 01.08.2022

ANDREAS STIHL AG & Co. KG

reprezentat de

Robert Olma, Vice President, Regulatory Affairs & Global Governmental Relations

CE

## 31 Declarația de conformitate UKCA

ANDREAS STIHL AG & Co. KG  
Badstr. 115  
D-71336 Waiblingen

Germania

declară cu propria răspundere, că

Model constructiv:	Motocoasă
Marca de fabricație:	STIHL
Tip:	FS 70 C
	FS 70 C-E
	FS 70 RC
	FS 70 RC-E
Identificator de serie:	4144
Cilindree	27,2 cm <sup>3</sup>

corespunde prevederilor directivelor din Regatul Unit The Restriction of the Use of Certain Hazardous Substances in Electrical and Electronic Equipment Regulations 2012, Supply of Machinery (Safety) Regulations 2008, Electromagnetic Compatibility Regulations 2016 și Noise Emission in the Environment by Equipment for use Outdoors Regulations 2001 și a fost conceput și fabricat în conformitate cu versiunile valabile la data fabricației ale următoarelor norme:

EN ISO 11806-1, EN 55012, EN 61000-6-1

Pentru determinarea nivelului de putere sonoră măsurat și garantat s-a procedat conform directivei din Regatul Unit Noise Emission in the Environment by Equipment for use Outdoors Regulations 2001, Schedule 8, cu aplicarea normei ISO 10884.

**Nivelul de putere sonoră măsurat**

107 dB(A)

**Nivelul de putere sonoră garantat**

109 dB(A)

Păstrarea documentelor tehnice:

ANDREAS STIHL AG &amp; Co. KG

Anul de fabricație și seria mașinii sunt menționate pe utilaj.

Waiblingen, 01.08.2022

ANDREAS STIHL AG &amp; Co. KG

reprezentat de

Robert Olma, Vice President, Regulatory Affairs  
& Global Governmental Relations**UK  
CA****32 Adrese**[www.stihl.com](http://www.stihl.com)

[www.stihl.com](http://www.stihl.com)



0458-570-5521-E



0458-570-5521-E